



Уважаемый покупатель!

Вы приобрели холодильный прибор нового поколения. Современный дизайн, широчайшие функциональные возможности, соответствие самым строгим требованиям безопасности и экономичности, надежности и долговечности органично сочетаются в изделиях крупнейшего в Европе производителя бытовой техники – ПАО НОРД, выпускающего более 1 млн. холодильных приборов в год.

Предприятие успешно работает в Украине и России, оснащено современным оборудованием ведущих европейских фирм, владеет новейшими технологиями, позволяющими производить высококачественную продукцию.

В производстве холодильных приборов предприятие использует современные экологически чистые материалы лучших зарубежных и отечественных производителей, благодаря которым обеспечивается бережное отношение к окружающей среде. Приборы оснащаются надежными, малозумными, устойчивыми к перепадам напряжения в сети компрессорами с высокой энергетической эффективностью.

Качество и безопасность холодильных приборов ПАО НОРД подтверждено отечественными и зарубежными сертификатами.

Подробную оперативную информацию о выпускаемой продукции, новых разработках и перспективах предприятия Вы можете получить на сайте.

www.nord.ua

СОВРЕМЕННЫЙ В КАЖДОЙ ДЕТАЛИ

-  **Настанова з експлуатації**
-  **Руководство по эксплуатации**
-  **İstismar üzrə təlimat kitabçası**
-  **საექსპლუატაციო სახელმძღვანელო**
-  **Қолдану бойынша нұсқаулық**
-  **Manual de exploatare**
-  **Foydalanish bo'yicha qo'llanma**

Днепр

DM 155, DM 156, DM 158, DM 161

Морозильники побутові електричні
Морозильники бытовые электрические
Məişət elektrik dondurucuları
ელექტრონული საყოფაცხოვრებო საყინულეები
Тұрмыстық электр мұздатқышы
Congelatoare electrice de uz casnic
Maishiy elektr muzlatgichlari

Мікрофіша - інформаційна таблиця
(згідно з вимогами
Технічного регламенту енергетичного маркування
побутових електричних холодильників)

ІНФОРМАЦІЯ	ДМ 155	ДМ 156	ДМ 158	ДМ 161
Виробник (постачальник)	ПАТ «НОРД», Україна			
Категорія холодильного приладу	8	8	8	8
Клас енергоефективності	A+	A+	A+	A+
Річний обсяг енергоспоживання холодильним приладом, округлений до найближчого цілого числа, кВт*г на рік	230	175	267	200
Об'єм зберігання морозильного відділення, дм ³ , маркування - 	152	67	210	106
Температура у морозильному відділенні в режимі зберігання, °C, не вище	-18	-18	-18	-18
Відділення, що не обмерзають (No frost)	-	-	-	-
Час автономного живлення без споживання енергії	-	-	-	-
Продуктивність заморожування протягом 24 годин, кг	12,0	7,0	16,0	10,0
Кліматичний клас холодильного приладу	N/ST	N/ST	N/ST	N/ST
Рівень акустичного поширення шуму в повітрі за базовим значенням 1пВт, дБА	39	38	40	38

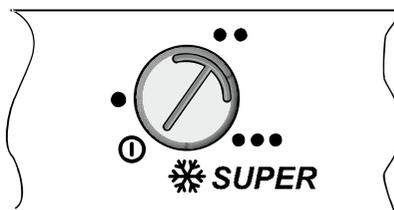


Рисунок Б.3 - Ручка датчика-реле температури
 Рисунок Б.3 - Ручка датчика-реле температури
 Şəkil B. 3. - Temperatur sensor - releinin qulpu
 ნახაზი Б.3 - ტემპერატურის დატვიკ-რელეს სახელური
 Сурет Б.3 - Тетік-реле температурасы тұтқасы
 Figura B.3—Mănerul traductorului-releu al temperaturii
 B.3-rasm: Harorat datchik-rele dastasi

ЯКІСНО, БЕЗПЕЧНО, НАДІЙНО!



ВІТАЄМО ВАС З ПРИДБАННЯМ МОРОЗИЛЬНИКА!

Морозильники ДМ 155 XXX 210/152 N/ST 12,0 A+, ДМ 156 XXX 101/67 N/ST 7,0 A+, ДМ 158 XXX 256/210 N/ST 16,0 A+, ДМ 161 XXX 139/106 N/ST 10,0 A+ ТУ У 27.5-13533086-023:2012 мають декларації про відповідність технічним регламентам, прийнятим в Україні, та сертифікати відповідності в Системі сертифікації УкрСЕПРО (Україна), сертифікати відповідності Митного Союзу.

Холодильні прилади відповідають вимогам Технічного регламенту обмеження використання деяких небезпечних речовин в електричному та електронному обладнанні, затвердженого постановою Кабінета Міністрів України, а також вимогам Директиви Європейського Парламенту та Ради Європейського Союзу 2002/95/ЄС, згідно з якими максимальні концентрації свинця, ртуті, шестивалентного хрому, полібромбіфенілу та полібромдифенілових ефірів не перевищує 0,1%, кадмія – 0,01%.

Система управління якістю підприємства - виробника відповідає вимогам міжнародного стандарту ISO 9001:2008 та сертифікована в системах TIC (TUV International Certification, Німеччина), ГОСТ Р (Росія), УкрСЕПРО (Україна).

Конструкція холодильного приладу забезпечує нескладне та зручне користування ним протягом багатьох років, однак ми пропонуємо Вам витратити деякий час на вивчення цієї настанови. Надійна та економічна робота приладу залежить від правильної експлуатації, дотримання вимог безпеки та наведених в настанові вказівок.

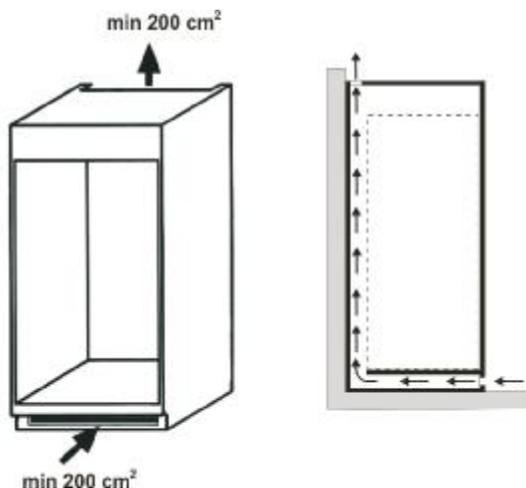


Рисунок Б.4 - Схема циркуляції повітря навколо холодильного приладу

Рисунок Б.4 - Схема циркуляции воздуха вокруг холодильного прибора

Şəkil B. 4. - Soyuducu cihazın ətrafında havanın dövriyyə sxemi

ნახაზი Б.4 - სამაცივრე დანადგარის ირგვლივ ჰაერის ცირკულაციის სქემა

Сурет Б.4- Тоңазытқыш прибор айналасындағы ауа айналысының схемасы

Figura B.4 – Schema de circulație a aerului în jurul instalației frigorifice

B.4-rasm: : Sovutish uskunasiing atrofida havo aylanish chizmasi

1 ЗАГАЛЬНІ ВКАЗІВКИ

1.1 Побутові електричні морозильники **ДМ 155, ДМ 156, ДМ 158, ДМ 161** призначені для заморожування та зберігання заморожених продуктів, приготування харчового льоду. Холодильні прилади є вбудовуваними, тобто можливе їх встановлення в шафі, у підготовленій порожнині в стінці або подібне місце.

У холодильному приладі використовується холодоагент R600a.

1.2 Холодильні прилади працюють від електричної мережі напругою **(220±33) В** змінного струму частотою **50 Гц** і призначені для встановлення у кухонних приміщеннях з відносною вологістю не більш за 70 % та температурою навколишнього повітря, яка відповідає кліматичному класу, вказаному на табличці холодильного приладу. Табличка розташована внизу на внутрішній боковій стінці приладу. Для кліматичного класу **N** температура навколишнього середовища становить від плюс 16 до плюс 32°C, класу **ST** - від плюс 16 до плюс 38°C, класу **T** - від плюс 16 до плюс 43°C.

1.3 Конструкція холодильного приладу постійно удосконалюється, тому можливі деякі зміни, які не зафіксовані у цій настанові.

2 ТЕХНІЧНІ ДАНІ

ТАБЛИЦЯ 1 - ТЕХНІЧНІ ДАНІ

ПОКАЗНИКИ	ДМ 155	ДМ 156	ДМ 158	ДМ 161
Загальний (брутто) об'єм, дм ³	210	101	256	139
Корисний об'єм, дм ³	152	67	210	106
Температура у морозильнику в режимі зберігання, °С, не вище	-18	-18	-18	-18
Добове споживання електроенергії при температурі навколишнього повітря 25°C і температурі в морозильнику мінус 18°C, кВт.год	0,630	0,480	0,732	0,549
Клас енергетичної ефективності	A+	A+	A+	A+
Продуктивність заморожування, кг/д.	12,0	7,0	16,0	10,0
Кількість виробляемого льоду, кг/год	0,12	0,12	0,12	0,12
Час збільшення температури в МК від мінус 18 до мінус 9°C при відключенні електроенергії в мережі, год	8	10	7	8
Загальна площа полиць і корзин для зберігання продуктів, м ²	0,839	0,395	1,157	0,54
Габаритні розміри, мм, не більше:				
висота	1410	850	1675	1028
ширина	574	574	574	574
глибина	610	610	625	610
Маса (нетто), кг, не більше	48,5	33,5	56,0	40,5

Наявність срібла, г

по додатку А

Примітка - Теплоенергетичні параметри (температура в морозильнику, добове споживання електроенергії) визначаються за стандартною методикою в лабораторних умовах при регламентованих температурі оточуючого середовища, вологості повітря тощо.

3 КОМПЛЕКТ ПОСТАЧАННЯ

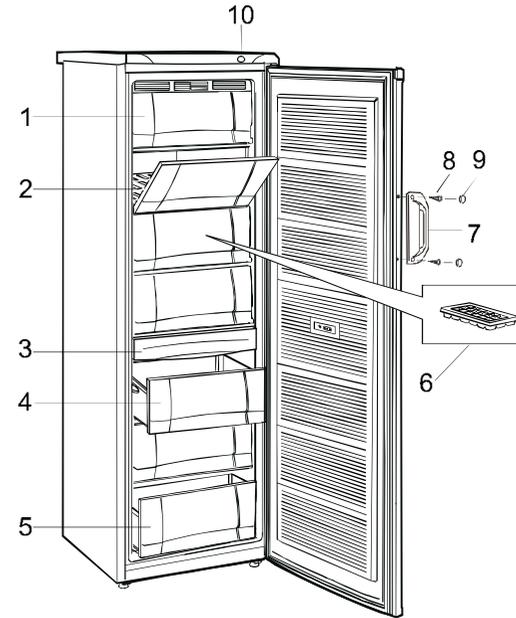
3.1 Перед тим, як читати далі настанову, подивіться рисунки (додаток Б), що розташовані після текстової частини.

3.2 У комплект постачання входять упакований холодильний прилад з набором комплектуючих виробів згідно з таблицею 2 та рисунками Б.1, Б.2, настановна з експлуатації, сервісна книжка.

ТАБЛИЦЯ 2 - КОМПЛЕКТУЮЧІ ВИРОБИ

Рис.	Поз.	Комплектуючі вироби	ДМ 155	ДМ 156	ДМ 158	ДМ 161
			Кількість, шт			
Б.1	1	Шторка	3	1	4	1
Б.1	3	Посудина для ягід	-	-	1	-
Б.1	4	Корзина велика	2	1	2	2
Б.1	5	Корзина мала	1	1	1	1
Б.1	6	Форма для льоду	1	1	1	1
Б.1	7	Ручка	-	-	1	-
Б.1	8	Шуруп	-	-	2	-
Б.1	9	Заглушка	-	-	2	-
Б.2	2	Упор	-	-	2	-

ДОДАТОК Б - РИСУНКИ/ ПРИЛОЖЕНИЕ Б - РИСУНКИ/ ƏLAVƏ B - Şəkillər/
 დანართი Б - ნახაზები / Б ҚОСЫМШАСЫ - СУРЕТТЕР/ ANEXA B - Figuri/ B İLOVA: RASMLAR

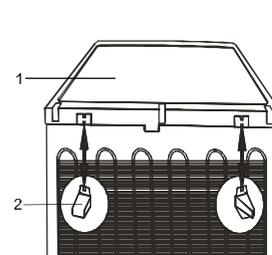


2- полиця випарювача/ полка испарителя/ buxarlandırıcının rafı/ ამართქელეზლის თარო/ буландырғыш текшесі/ raftul evaporatorului/ bug'latgich tokchasi (polkasi);

10 - ручка датчика-реле температури/ ручка датчика-реле температуры/ temperatur sensor - releinin qulpu/ ტემპერატურის დატვიკ-რელეს სახელური/ температура тетик-реле тұтқасы/ mânerul traductorului-releu de temperatură/ harorat datchik-rele dastagi;

- інші позиції - див. таблицю 2/ другие позиции - см. таблицу 2/ digər mövqələr - bax cədvəl 2/ სხვა პოზიციები - ნახ. ცხრილი 2/ Басқа нұсқалар - 2-кестені қараңыз/ alte pozīī - vezi tabelu 2/ boshqa vaziyatlar - 2-jadvalga qarang.

Рисунок Б.1 - Будова холодильника та розташування комплектуючих виробів
Рисунок Б.1 - Устройство холодильника и расположение комплектующих изделий
Şekil B. 1 - Soyuducu cihaz qurğusu və komplektə edici məmulatların (aksesuarların) yerləşməsi
ნახაზი Б.1 - მაცივარი და მკომპლექტებელი ნაწარმის განლაგება
Б.1-сурет - Тоңазытқыштың құрылысы және кешендеуші бөлшектердің орналасуы
Figura B.1 - Structura aparatului frigorific și amplasarea pieselor de completare
B.1-rasm: Sovutgichning tuzilishi va butlovchi buyumlarning joylashishi.



1 - площина установча/ плоскость установочная/ quraşdırma səthi/ დასაყენებელი სიბრტე/ орнататын бет/ suprafața de instalare/ o'matish uchun mo'ljallangan tekislik (qanot);

2 - упор/ упор/ dayaq/ საბჯენი/ tıpeyış/ opritor/ tirgak.

Рисунок Б.2 - Схема кріплення упорів до площини установчої
Рисунок Б.2 - Схема крепления упоров к плоскости установочной
Şekil B. 2 - Dayaqların quraşdırma səthinə bərkidilmə sxemi
ნახაზი Б.2 - მაცივრის უკანა კედელზე საბჯენების დამაგრების სქემა
Б.2-сурет - Тіреуіштердің орнатылатын бетке бекітілу сызбанұсқасы
Figura B.2 - Schema fixării opritorilor la suprafața de instalare
B.2-rasm: Tirgaklarni o'matish uchun mo'ljallangan tekislik (qanot)ga mahkamlash chizmasi

ДОДАТОК А - ВІДОМОСТІ ПРО НАЯВНІСТЬ ДОРОГОЦІННИХ МЕТАЛІВ (СРІБЛА)
ПРИЛОЖЕНИЕ А - СВЕДЕНИЯ О СОДЕРЖАНИИ ДРАГОЦЕННЫХ МЕТАЛЛОВ (СЕРЕБРА)
ƏLAVƏ A - TƏRKİBİNDƏ QIYUMƏTLİ METALLARIN OLMASI HAQQINDA MƏLUMAT (GÜMÜŞ)

დასახეობა А - ცნობები მეორეხარისხი მეტალების შემადგენლობის შესახებ (ვერცხლი)

А ҚОСЫМШАСЫ – БАҒАЛЫ МЕТАЛЛ (КҮМІС) ҚҰРАМЫ ТУРАЛЫ МƏЛІМЕТТЕР
ANEXA A – DATE DESPRE CONȚINUTUL DE METALE PREȚIOASE (ARGINT)

A ilova: TARKIBIDA QIMMATBAHO METALLAR (KUMUSH) MAVJUDLIGI TO'G'RISIDA MA'LUMOTLAR

Назва складальної одиниці /Наименование сборочной единицы/ Yig'ma vahidinin adi/ შემადგენელი ერთეულის დასახელება/ Жинақтық бөлшектің атауы/ Denumirea unității de asamblare/ Yig'ma birliklar nomlanishi	Кількість, шт./ Кол-во, шт./ Miqdor, ədəd/ რაოდენობა, ცალი/ Саны, дана/ Cantitatea, buc/ Miqdori, dona	Маса срібла в одній складальній одиниці, г/ Масса серебра в одной сборочной единице, г / Bir yig'ma vahiddə gümüşün çəkisi, q/ ვერცხლის მასა ერთ შემადგენელ ერთეულზე, გრ./ Бір жинақтың бөлшектегі күмістің салмағы, г/ Masa argintului într-o unitate de asamblare, g/ Bitta yig'ma birlik tarkibidagi kumush massasi, g	Маса срібла у виробі, г/ Масса серебра в изделии, г/ Məmulatda gümüşün çəkisi, q/ ვერცხლის მასა ნაწარმზე, გრ./ Бұйымдағы күмістің салмағы, г/ Masa argintului în produs, g/ Mahsulot tarkibidagi kumush massasi, g
Компрессор/ Компрессор/ Kompessor/ компресор/ Компрессор/ Compresor/ Kompessor	1	0,43040	0,43040
Реле/ Pene/ Rele/ реле/ Pene/ Rele/ Rele	1	0,06334	0,06334
Датчик-реле температуры/ Датчик-реле температуры/ Temperatur sensor - relesi/ ტემპერატურის დატვირთვა-რელე/ Температураның қадағарелеси/ Traductor-releu de temperatură/ Harorat datchik-relesi	1	0,1	0,1
Агрегат холодильный: паяння стиків/ Агрегат холодильный: пайка стиков/ Soyuducu aqreqati: tikişlerin lehimlənməsi/ ცივი აგრეგატი: შემაერთებელი ადგილების ნარჩილი/ Тоңазытқыш агрегат: қиылыстарының дәнекері/ Agregat frigorific: lipirea jonctiunilor/ Sovutgich agregati: birikmalami payvandlash (kavsharlash)		0,94486/0,74766*	0,94486/0,74766*
ВСЬОГО:/ ИТОГО:/ СƏMI:/ ჯამი/ БАРЛЫҒЫ:/ TOTAL:/ JAMI:			1,53860/1,34140*

*- ДМ 156

4 ВИМОГИ БЕЗПЕКИ

4.1 При експлуатації холодильного приладу виконуйте загальні правила електробезпеки при користуванні електроприладами.

4.2 Ваш прилад виконаний зі ступенем захисту від ураження електричним струмом **класу 1**. Якщо вилка його шнура живлення не підходить до Вашої розетки, необхідно звернутися до кваліфікованого електрика для установлення розетки з заземлюючим контактом (виконується за рахунок споживача).

4.3 Перед вмиканням холодильного приладу перевірте, чи справна розетка мережі, вилка, а також шнур живлення на відсутність пошкодження ізоляції.

4.4 Не допускайте пошкодження шнура живлення та порушення його контактів у вилці. При пошкодженні шнура, його заміну необхідно здійснювати на спеціальний, одержаний у виробника або в сервісній службі.

Щоб уникнути небезпеки, заміну шнура повинні здійснювати кваліфіковані фахівці сервісної служби (спеціалізованої майстерні).

Якщо з'явилися ознаки погіршення ізоляції електрообладнання (пошипування при торканні до металевих частин), **негайно вимкніть холодильний прилад з електромережі** та викличте механіка обслуговуючої організації для виявлення та усунення пошкодження.

4.5 Не кладіть на установчу площину (зверху холодильного приладу) електронагрівальні пристрої, від яких може загорітися пластмаса.

Не допускайте попадання вологи на струмопровідні частини, що розташовані позаду холодильного приладу.

4.6 Не менше одного разу на рік за допомогою сухої м'якої щітки або пилососу очищайте від пилу елементи конструкції, що розташовані позаду холодильного приладу, попередньо витягнувши із розетки вилку шнура живлення.

4.7 **Увага!** З метою забезпечення пожежної безпеки:

- не підключайте холодильний прилад до електромережі з несправним захистом від струмових перевантажень;

- **не використовуйте для підключення перехідники, додаткові розетки та подовжувальні шнури;**

- не виконуйте заміну елементів електромережі за допомогою осіб, які не мають відповідного дозволу (ліцензії).

4.8 **Після закінчення терміну служби** холодиного приладу (див. сервісну книжку, гарантійні зобов'язання) необхідно визвати фахівця сервісної служби, який повинен видати висновок про можливість подальшої експлуатації приладу та обов'язково замінити всі елементи його електропроводки. В противному випадку ви можете наразити на небезпеку себе та оточуючих.

4.9 В холодильному приладі використовується холодоагент **R600a** - природний газ, що не наносить шкоди оточуючому середовищу, але який є легкозаймистим, тому необхідно дотримуватись додаткових застережних заходів:

Увага! Не захаращуйте вентиляційну прогалину позаду холодильного приладу.

Увага! Не використовуйте механічні пристрої чи інші засоби для пришвидшення процесу відтаювання, крім рекомендованих виробником.

Увага! Не пошкодьте охолоджувальний контур.

Увага! Не використовуйте електроприлади всередині відділків для зберігання продуктів, якщо вони відрізняються від типів, рекомендованих виробником.

Увага! При розгерметизації холодильної системи добре провітрити приміщення та не користуйтесь відкритим полум'ям.

4.10 **Увага!** Прилад не призначений для користування особами (включаючи дітей) з уменшеними фізичними, чуттєвими або розумовими здібностями, або при відсутності у них життєвого досвіду або знань, якщо вони не контрольовані або не проінструктовані про користування приладом особою, що відповідає за безпеку.

Діти повинні знаходитись під контролем для недопущення гри з приладом.

4.11 **Вимикайте холодильний прилад** з електромережі, витягуючи вилку з розетки, під час:

- миття підлоги під ним, переміщення його на інше місце;

- прибирання його всередині та зовні, відтаюванні;

- вмикання напруги електричної мережі;

- усунення несправностей;

- Вашого від'їзду на довгий час.

4.12 Якщо ви вирішили більше не використовувати ваш холодильний прилад, то його потрібно утилізувати. Витягніть вилку з розетки, відріжте шнур живлення. Не допускайте пошкодження трубопроводів, щоб уникнути витікання холодоагента та масла. Холодоагент, що знаходиться в холодильній системі повинен утилізуватися фахівцем. За більш докладною інформацією про утилізацію холодильного приладу прохання звертатися до місцевої влади, у службу по вивозу й утилізації відходів або в магазин, у якому придбаний холодильний прилад.

5 ПОРЯДОК УСТАНОВЛЕННЯ ТА ПІДГОТОВКА ДО РОБОТИ

5.1 Зніміть упаковку з холодильного приладу.

5.2 Вимийте прилад теплою водою: зовнішню частину - миючим мильним засобом, внутрішні частини - розчином питної соди. Досуша витріть м'якою серветкою та ретельно провітрити.

Запобігайте використанню для миття холодильного приладу абразивної пасти та миючих засобів, які містять кислоти та розчинники.

5.3 На задню стінку площини установчої **ДМ 158** прикріпіть два упори 2, що забезпечать необхідну відстань від холодильного приладу до стіни приміщення (рисунок Б.2).

Увага! Відстань від виступаючих частин приладу до стіни повинна бути не менше 20 мм.

5.4 Визначте місце установлення холодильного приладу. Не розташовуйте його поблизу джерел тепла, вологи та в зоні попадання прямих сонячних променів.

При монтажі холодильного приладу в шафі, у підготовленій порожнині в стінці або подібному місці слід врахувати: внутрішня глибина повинна не менше, ніж на 50мм перевищувати габаритну глибину холодильного приладу, внутрішня ширина - не менше, ніж на 6мм, внутрішня висота - не менше, ніж на 4 мм.

Увага! Необхідно забезпечити вільну циркуляцію повітря навколо приладу (рисунок Б.4). Не закривайте отвори для притоку і відтоку повітря.

5.5 При встановленні приладу його потрібно вирівняти по горизонталі. Це, а також надійність установлення холодильного приладу, особливо на нерівній підлозі, досягається за допомогою двох передніх регулюючих опор.

5.6 Установіть комплектуючі виробу згідно з рисунком Б.1.

5.7 Холодильний прилад, який знаходився на холоді, перед включенням в електромережу необхідно витримати при кімнатній температурі не менше 8 год.

5.8 Ваш прилад має правостороннє відкривання дверей. Для забезпечення більш зручного розміщення його в інтер'єрі кухні в конструкції передбачена можливість перенавіски дверей для лівостороннього відкривання. При необхідності це може виконати механік майстерні з ремонту холодильних приладів (проводиться за рахунок споживача).

6 ПОРЯДОК РОБОТИ

6.1 У верхній частині морозильника знаходиться ручка датчика-реле температури 10 (рисунки Б.1, Б.3).

6.2 Ввімкнення в мережу приладу здійснюється вилкою шнура живлення, при цьому ручка датчика-реле температури повинна бути в положенні "виключено" (I).

6.3 Включення в роботу морозильника виконується поворотом ручки датчика-реле за годинниковою стрілкою, при цьому повинно відчуватися легке клацання. Під час пуску і зупинки приладу можливий незначний шум.

Увага! Повторне включення морозильника в електромережу необхідно здійснювати не раніш, ніж через 3 - 4 хв після його виключення.

Увага! При першому включенні морозильника або після його тривалого виключення перед закладкою продуктів необхідно включити морозильник не менше, ніж на 2-3 год, при цьому ручку датчика-реле температури встановити в положення «••••».

6.4 Регулювання температурного режиму морозильника здійснюється ручкою датчика-реле 10 (рисунки Б.1, Б.3). Зниження температури задається обертанням ручки за годинниковою стрілкою від крайнього лівого до крайнього правого положення. Після цього температура підтримується автоматично. Температура всередині камери також залежить від температури навколишнього повітря, частоти відкривання дверей та кількості продуктів, що зберігаються.

При необхідності швидкого заморожування продуктів встановіть ручку датчика-реле в положення режиму заморожування SUPER (X). Після закінчення режиму заморожування необхідно встановити ручку датчика-реле на режим зберігання (•, ••, ••••).

Примітка - В передній частині холодильного приладу по периметру внутрішньої шафи знаходиться система нагрівання, яка служить для запобігання конденсації вологи на металевих поверхнях. Під час роботи приладу в залежності від температури оточуючого середовища ця поверхня нагрівається, що не повинно Вас турбувати. Прилад може працювати неналежним чином, якщо він тривалий час перебував при температурі, що виходить за межі встановлених інтервалів (пункт 1.2)

6.5 **Увага!** Рідина та газ, що циркулюють в герметичній системі охолодження холодильного приладу, можуть давати деякі шуми як під час роботи компресора, так і після відключення. Також можливе тихе потрискання матеріалів під дією температурних деформацій, легке клацання при спрацьовуванні датчика-реле температури. Не хвилюйтеся, це цілком нормально.

Якщо не вдається відкрити тільки що закриті двері, потрібно зачекати 2-3хв, поки тиск всередині камери не зрівняється з зовнішнім, та відкрити двері.

8 SAQLASH VA TRANSPORT ORQALI TASHISH QOIDALARI

8.1 Sovutgich uskunasini qadoqlangan ko'rinishda tabiiy ventilyatsiyaga ega yopiq xonalarda, 70% dan yuqori bo'lmagan nisbiy namlik sharoitida saqlang.

8.2 Uskunani qadoqlangan holda, har qanday turdagi yopiq transport orqali tik (vertikal) ishchi holatida tashish zarur. Uskunani transport vositasi ichida ehtimoliy zarbalar va siljishlarni istisno qilish maqsadida ishonchli mahkamlab o'rnatilgan.

8.3 Yuk ortish-tushirish ishlarida sovutgich uskunasining zarbli yuklanishlariga yo'l qo'yilmaydi.

9 TEXNIK XIZMAT KO'RSATISH

9.1 Sovutgich uskunalarini kafolatli va texnik xizmat ko'rsatilishi bilan ta'minlanadi.

9.2 Mazkur foydalanish bo'yicha qo'llanmaning 10-bo'limida qayd etilgan tavsiyalarga muvdiq bartaraf qilishning imkoni bo'lmagan shikastlanishlar (nosozliklar) aniqlangan taqdirda, mahsulotni sotgan savdo korxonasiga yoki sovutgich uskunalarini ta'mirlash bo'yicha ustaxonaga murojaat qilish zarur.

9.3 "Tovarlar kafolatli almashtirib berilgan yoki kafolatli ta'mirlash (xizmat ko'rsatish) bo'yicha xizmatlar ko'rsatilgan iste'molchilarni hisobga olish tartibi" va Ukraina Soliq kodeksining 140-moddasi talablariga asosan, iste'molchi majburiy tartibda servis kitobchasidagi kafolat talonlarida (3- va 4-kafolat namunalari) qayd etilgan o'zi haqidagi ma'lumotlarni taqdim qiladi.

9.4 **Diqqat!** Kafolatli ta'mirlash va texnik xizmat ko'rsatish bo'yicha ishlar bir vaqtning o'zida bajarilgan taqdirda, faqat bitta talon olib qo'yiladi.

9.5 **Diqqat!** Yolg'on chaqiruv chiqimlari iste'molchi tomonidan to'lanadi.

Mexanikni chaqirish sababi iste'molchi tomonidan foydalanish bo'yicha qo'llanma talablarining bajarilmaganligi, o'rnatish shartlariga rioya qilmaganlik yoki nomuvdiq foydalanish sharoitlaridan iborat bo'lgan taqdirda (1.2-bandga qarang), chaqiruv va bajarilgan ishlarga servis xizmati preyskurantiga asosan haq to'lanishi lozim.

10 EHTIMOLDAGI NOSOZLIKLAR VA ULARNI BARTARAF ETISH USULLARI

10.1 Ehtimoldagi nosozliklar va ularni bartaraf etish usullari 4-jadvalda keltirilgan.

Diqqat! Nosozliklarni bartaraf etish bo'yicha ishlarni amalga oshirishdan oldin sovutgich uskunasini elektr tarmog'idan uzib qo'ying!

4-JADVAL: EHTIMOLDAGI NOSOZLIKLAR VA ULARNI BARTARAF ETISH USULLARI

Nosozlik, uning tashqi namoyon bo'lishi, qo'shimcha alomatlari	Ehtimoliy sababi	Bartaraf etish usuli
Elektr tarmog'iga ulangan sovutgich ishlamaydi	Elektr tarmog'ida kuchlanish mavjud emas. Vilkaning rozetka bilan kontakti yo'q.	Rozetkada elektr tarmog'i kuchlanishi mavjudligini tekshirib ko'ring. Vilkaning rozetka bilan kontaktini ta'minlang.
Yuqori shovqinlik.	Sovutgich noto'g'ri o'rnatilgan. Sovutgich agregatining quvurlari sovutgich korpusiga yoki bir-biriga tegib qolgan.	Sovutgichni mazkur qo'llanma talablariga muvofiq o'rnatilgan (5.5-bandga qarang). Quvurlarning sovutgich korpusiga yoki bir-biriga tegib qolishini ularni shikastlamagan holda bartaraf qiling.
Sovutgich eshigi ochilganda yelimshaklik uchun xos qarsillagan ovoz mavjudligi, eshikning qiyinlik bilan ochilishi.	Ilgak tomondan eshikning yon tekisligiga zichlagichning yopishib qolganligi.	Eshik zichlagichini va eshik tutashgan shkaf tekisligini issiq sovunli suv bilan yuvib tashlang, qurungga qadar yumshoq gazlama bilan arting.
Muzlatgichda (sovutish muzxonasida) hidning paydo bo'lishi	Muzlatgichning nomuntazam tozalanishi. Muzlatgichning eshiklari zich yopiq holatda uzoq vaqt o'chirilgan holda turishi. Muzlatgichda eski mahsulotlarning saqlanishi.	Muzlatgichni yaxshilab yuvib tashlang va havosini almashtiring (7.4-bandga qarang).

Navbatdagi mahsulotlar miqdorini muzlatish uchun, ilgari muzlatilgan mahsulotlarni quyi savatlar bo'yicha oldindan taqsimlab chiqib, bug'latgich tokchasi (polkasi)ga ham 24 soat o'tgandan so'ng joylashtirish tavsiya qilinadi.

6.8 Aтроf-muhit havosi plyus 25°C harorat ostida 24 soat mobaynida muzlatilishi mumkin bo'lgan mahsulotlarning maksimal miqdori (muzlatish quvvati) 1-jadvalda ko'rsatib o'tilgan. Qayd etilgan me'yoridan oshirish muzlatish davomiyligi oshishiga va muzlatilgan mahsulotlarning sifati pasayishiga olib keladi.

Izoh: Muzlatgich kompressori muzlatish rejimida uzluksiz, saqlash rejimida esa – davriy (vaqti-vaqti bilan) ishlaydi. Kompessorni muzlatish rejimida maksimal ishlatish vaqti eng ko'pi bilan 24 soat tavsiya qilinadi.

6.9 Do'kondan xarid qilingan tayyor muzlatilgan mahsulotlar uchun saqlash muddatlariga rioya qiling (saqlash muddatlari qadoq idishda ko'rsatilgan).

Uy sharoitlarida muzlatilgan mahsulotlarning muzlatish kamerasida tavsiya qilingan saqlash muddatlari quyidagilardan iborat:

- yog'li va tuzlangan mahsulotlar uchun – uch oygacha;
- pazandalik qayta ishlovidan keyingi mahsulotlar va uncha ko'p bo'lmagan yog' tarkibiga ega mahsulotlar uchun – yarim yilgacha;
- faqat sabzavot va baliqdan tayyorlangan yog'siz yog'on mahsulotlar uchun – bir yilgacha.

Tarmoqda elektr energiyasi texnik ma'lumotlar jadvalida qayd etilgandan ortiq vaqt mobaynida uzib qo'yilgan taqdirda, muzdan tushirilgan (eritilgan) mahsulotlarni tezda ovqatga ishlatish yoki shu zahoti issiqlik bilan ishlov berish va sovutilgandan keyin takroran muzlatish lozim.

6.10 Ovqatga ishlatiladigan muzni tayyorlash uchun 6-son muz uchun qolipni suv bilan to'ldiring (B.1-rasm) va uni muzlatgichga joylashtiring. Muzqaymoqlar va muz kubikchalarini muzlatish kamerasidan chiqarib olgan zahoti iste'mol qilmaslik lozim, chunki bu og'iz bo'shlig'ining sovuq urishini yuzaga keltirishi mumkin.

7 SOVUTGICH USKUNASIGA QARASH

7.1 Muzlatgichda biroz qor qatlami hosil bo'lgan taqdirda, uni muzdan tushirish (eritish) payti bilan bir vaqtga to'g'rilamasdan olib tashlash tavsiya qilinadi.

Qor qatlamini olib tashlash uchun o'tkir uchli metall predmetlardan foydalanish taqiqlanadi! 7.2 5 mm.dan ortiq qalinlikda zich qor qatlami hosil bo'lgan (bevosita ko'rish orqali aniqlanadi) va uni tozalab tashlashning imkoni bo'lmagan taqdirda, muzlatgichni muzdan tushirish (eritish) uchun o'chirib qo'yish lozim.

Muzdan tushirish (eritish)ni muzlatgichda mahsulotlar kam bo'lgan va sovutgich uskunasiining umumiy orastalanishi (tozalanishi) o'tkazilayotgan vaqtda amalga oshirish maqsadga muvofiqdir.

- Muzdan tushirish (eritish)ni quyidagi tartibda amalga oshiring:
- sovutgich uskunasi elektr tarmoqdan uzib qo'ying;
 - muzlatgichdan 4,5-son savatlarini va mahsulotlar solingan 3-son idishni, bug'latgichning tokchalari (polkalar)idan mahsulotlarni olib tashlang, ularni bir necha qavat qog'ozga o'rang va salqin joyga qo'ying;
 - uskuna eshigini ochiq holda qoldiring, 1-son to'siqchani gorizontol holatga ko'tarib qo'ying (B.1-rasm).

Muzlatgichga issiq suv (60-70°C) solingan idish qo'yish orqali muzdan tushirish (eritish) vaqtini qisqartirish mumkin. Idish bug'lantirgichni shikastlamaydigan tarzda ehtiyotkorlik bilan joylashtirilishi lozim.

7.3 Muzdan tushirish (eritish) yakunlangandan so'ng, muzlatish kamerasidan suvni gubka yoki nam salfetka yordamida olib tashlang va 5.2-bandga muvofiq sovutgich uskunasiining orastalanishi (tozalanishi)ni amalga oshiring.

Muzlatgichni profilaktika maqsadlarida besh-olti oyda eng kamida bir marta muzdan tushirish (eritish) tavsiya qilinadi.

Izoh: 4 va 5-son savatlarini chiqarib olish uchun tirilib qolungna qadar tortish va old qismini biroz ko'tarib, shkaf ichidan chiqarib olish zarur. Savatlarning tushib ketishi oldini olish uchun ularni qo'shimcha mahkamlab qo'yadigan moslamalar (fiksatorlar) nazarda tutilgan.

7.4 Muzlatgich uzoq vaqt elektr tarmog'idan uzib qo'yiladigan taqdirda, eritish, tozalash ishlarini amalga oshirish va kameralarda noxush hid hosil bo'lmasligi uchun uskuna eshigini biroz ochiq holda qoldirish lozim.

6.6 При розміщенні продуктів в морозильнику дотримуйтесь слідуєчих правил:

- не допускайте попадання кухонної солі на поверхню випарювачів;
- не можна зберігати в морозильнику рідинні продукти в скляній тарі.

6.7 Для зручності використання морозильника передбачені висувні корзини 4 та 5, а також посудина для ягід 3 (рисунок Б.1), в якій можна заморожувати дрібні фрукти та овочі.

Продукти, призначені для заморожування розташовуйте на полицях випарювача 2, відкинувши шторки 1 (рисунок Б.1) та розмістіть так, щоб вони займали якомога більшу площу. **Увага! Щоб запобігти поломки, не прикладайте великих зусиль при відчиненні шторок. Шторки легко відкидаються, якщо їх потягнути незначним зусиллям спочатку угору, потім в бє.**

Наступну порцію продуктів для заморожування рекомендується містити по закінченні 24 год також на полиці випарювача, попередньо розподіливши раніше заморожені продукти нижче - по корзинах.

6.8 Максимальна кількість продуктів (продуктивність заморожування), яка може бути заморожена протягом 24 год при температурі навколишнього повітря плюс 25°C, вказана в таблиці 1. Перевищення вказаної норми веде до збільшення тривалості заморожування і до зниження якості заморожених продуктів.

Примітка - В режимі заморожування компресор морозильника працює безупинно, в режимі зберігання - циклічно. Максимальний час роботи компресора в режимі заморожування рекомендується не більше 24 год.

6.9 Дотримуйтесь термінів зберігання для куплених готових заморожених продуктів (терміни вказані на упаковці).

Рекомендовані терміни зберігання в морозильнику продуктів, що заморожені в домашніх умовах, такі:

- для жирних та солоних продуктів - до трьох місяців;
- для продуктів після кулінарної обробки та продуктів з невеликим вмістом жиру - до півроку;
- для лісних продуктів - до одного року.

При відключенні електроенергії в мережі більше часу, вказаного в таблиці технічних даних, заморожені продукти потрібно швидко спожити або негайно піддати тепловій обробці і, після охолодження, знову заморозити.

6.10 Для приготування харчового льоду заповніть водою форму для льоду 6 (рисунок Б.1) і встановіть її в морозильник. Морозиво та кубики льоду не можна споживати відразу після виймання з морозильника, це може визвати обмороження порожнини рота.

7 ДОГЛЯД ЗА ХОЛОДИЛЬНИМ ПРИЛАДОМ

7.1 При виникненні незначного снігового покриву в морозильнику його необхідно вилучати, не чекаючи моменту відтаювання.

Забороняється використовувати для видалення снігового покриву гострі металеві предмети!

7.2 Якщо утворився щільний сніговий покрив завтовшки понад 5 мм (визначається візуально), потрібно холодильний прилад виключити для відтаювання.

Відтаювання морозильника бажано виконувати під час, коли в ньому мало продуктів і проводиться його загальне прибирання.

Відтаювання виконуйте таким чином:

- вимкніть холодильний прилад з електромережі;
- витягніть корзини з продуктами та продукти з полиць випарювача, обгорніть їх кілька разів папером і покладіть в прохолодне місце, тому що підвищення температури заморожених продуктів може скоротити термін зберігання;
- залиште двері приладу відчиненими, шторки 1 (рисунок Б.1) відчиніть, відкинувши у горизонтальне положення.

Час відтаювання можна скоротити, поставивши в морозильник посудину з гарячою водою (60 - 70°C). Щоб не пошкодити випарювач, посудину треба встановлювати акуратно.

7.3 Після відтаювання воду із МК видаліть за допомогою губки або м'якої серветки і зробіть прибирання холодильного приладу згідно з пунктом 5.2.

Морозильник рекомендується відтаювати з метою профілактики не менше одного разу в п'ять - шість місяців.

Примітка - Для витягнення корзин 4 та 5 (рисунок Б.1) їх необхідно висунути до упору та, трохи піднявши передню частину, витягнути із шафи. Щоб запобігти падінню корзин, на них передбачені додаткові фіксатори.

7.4 При вимкненні морозильника на довгий час слід виконати його відтаювання, прибирання та залишити двері приладу трохи відчиненими, щоб у камері не утворювався неприємний запах.

8 ПРАВИЛА ЗБЕРІГАННЯ ТА ТРАНСПОРТУВАННЯ

8.1 Холодильний прилад зберігайте в упакованому вигляді в закритих приміщеннях з природною вентиляцією при відносній вологості не вище 70 %.

8.2 Транспортуйте холодильник у вертикальному робочому положенні будь-яким видом критого транспорту. Надійно закріплюйте прилад, щоб уникнути можливих ударів і переміщення його у транспортних засобах.

8.3 При вантажно-розвантажувальних роботах не можна піддавати холодильник ударним навантаженням.

9 ТЕХНІЧНЕ ОБСЛУГОВУВАННЯ

9.1 Холодильні прилади забезпечуються гарантійним та технічним обслуговуванням.

9.2 При виявленні несправностей, які не можна усунути відповідно рекомендаціям, що викладені у розділі 10 цієї настанови з експлуатації, необхідно звернутися до торговельного підприємства, яке продало виріб, або в майстерню з ремонту холодильних приладів.

9.3 На підставі вимог "Порядку обліку покупців, що отримали гарантійну заміну товарів або послуги з гарантійного ремонту (обслуговування)" та ст. 140 Податкового кодексу України, споживач в обов'язковому порядку надає інформацію про себе, передбачену у гарантійних талонах (форми 3- і 4-гарант) сервісної книжки.

9.4 **Увага!** При одночасному виконанні робіт з гарантійного ремонту і технічного обслуговування вилучається тільки один талон.

9.5 **Увага!** Хибний виклик оплачується споживачем.

Якщо причиною виклику механіка є невиконання споживачем настанови з експлуатації, порушення умов установлення або невідповідні умови експлуатації (див. пункт 1.2), виклик та виконані роботи підлягають сплаті згідно прейскуранту служби сервісу.

10 МОЖЛИВІ НЕСПРАВНОСТІ ТА МЕТОДИ ЇХ УСУНЕННЯ

10.1 Можливі несправності та методи їх усунення наведені в таблиці 4.

Увага! Перед проведенням робіт з усунення несправностей вимкніть холодильник з електромережі!

ТАБЛИЦЯ 4 - МОЖЛИВІ НЕСПРАВНОСТІ ТА МЕТОДИ ЇХ УСУНЕННЯ

Несправність, її зовнішні прояви, додаткові ознаки	Можлива причина	Метод усунення
Увімкнений в електромережу прилад не працює	Відсутність напруги в електромережі Немає контакту вилки з розеткою	Перевірте наявність напруги електромережі в розетці Забезпечте контакт вилки з розеткою
Підвищений шум	Неправильно встановлений холодильникний прилад. Трубопроводи холодильного агрегату торкаються до корпусу морозильника або між собою	Установіть прилад згідно з вимогами цієї настанови (див. пункт 5.5). Усуньте торкання трубопроводів з корпусом морозильника або між собою, не допускаючи пошкодження
Наявність характерного для відлипання ляскоту при відчиненні дверей, важке відчинення дверей	Прилипання ущільнювача до площини прилягання дверей з боку їх навіски	Промийте ущільнювач дверей і площину шафи, до якої прилягають двері, теплою мильною водою, насухо витріть м'якою тканиною
З'являється запах в морозильнику	Нерегулярне прибирання морозильника. Тривале перебування морозильника у вимкненому стані з щільно закритими дверима. Зберігання в морозильнику несвіжих продуктів	Ретельно вимийте та провітрить морозильник (див. пункт 7.4)

bevosita quyosh nuri tushadigan doirada joylashtirmang.

Sovutish uskunasini shkaf ichiga, tayyorlab qo'yilgan devor tokchaga yoki shunga o'xshash joylarga o'rnatishda quyidagilarga e'tibor berish lozim: muayyan joyning ichkariligi sovutish uskunasining tashqi (gabarit) ichkarisidan eng kamida 50 mm uzun bo'lishi, ichki kengligi – eng kamida 6 mm.ga keng bo'lishi, ichki balandligi esa – eng kamida 4 mm.ga yuqori bo'lishi lozim.

DIQQAT! Uskuna atrofida havoning erkin almashinib turishini ta'minlash zarur (B.4-rasm). Havo kirib-chiqib turishi uchun tirqishlarni berkitib qo'ymang.

5.5 Uskunani o'rnatish jarayonida, uni gorizontol holat bo'yicha to'g'rilab qo'yish lozim. Bunga, shuningdek sovutgich uskunasining ishonchli o'rnatilishiga, ayniqsa, notekis polda – rostlagich tirgaklari yordamida erishiladi.

5.6 Butlovchi buyumlarni B.1-rasmga muvofiq o'rnatang.

5.7 Sovuqda saqlangan sovutgich uskunasini elektr tarmog'iga ulashdan oldin, xona haroratida eng kamida 8 soat saqlab turish zarur.

5.8 Siz xarid qilgan sovutgich uskunasining eshigi o'ng tomonga ochiladi. Uning oshxona jihozlari orasida yanada qulay joylashtirilishini ta'minlash maqsadida, loyihada eshiklarning chap tomonga ochilishi uchun qayta o'rnatilish imkoniyati ko'zda tutilgan. Zarur hollarda, buni sovutgich uskunalarini ta'mirlash bo'yicha ustaxona mexanigi bajarishi mumkin (iste'molchi hisobidan amalga oshiriladi).

6 ORDINEA FUNCȚIONĂRII

6.1 10-son harorat datchik-rele dastagi (B.1, B.3-rasm) foydalanishda qulaylik uchun tashqariga olib chiqilgan va sovutgichning yuqori old qismida o'rnatilgan.

6.2 Uskunaning elektr tarmoqqa ulanishi elektr ta'minot shnuri vilkasi orqali amalga oshiriladi, bunda pultda joylashgan harorat datchik-rele dastagi (B.3-rasm) "o'chirilgan" (Ⓛ) holatda bo'lishi lozim.

6.3 Muzlatgichning ishga tushirilishi datchik-rele dastagini soat mili yo'nalishi bo'yicha burish orqali amalga oshiriladi, bu paytda yengilgina "shiq" etgan tovush eshitalishi lozim. Uskunani ishga tushirish va to'xtatish paytida uncha kuchli bo'lmagan shovqin eshitalishi mumkin.

Diqqat! Muzlatgichni elektr tarmoqqa takroran ulashni, elektr ta'minotdan uzib qo'yilganidan so'ng eng kamida 3-4 daqiqadan keyingina amalga oshirish zarur.

Muzlatgich birinchi marta ishga tushirilganda yoki uzoq vaqt elektr tarmog'idan uzilgan holatda turgandan so'ng, mahsulotlarni yuklashdan oldin, muzlatgichni eng kamida 2-3 soatga ishga tushirish, bunda harorat datchik-relesi dastagini eng chekka o'ng (●●●) holatiga o'rnatish zarur.

6.4 Muzlatgichdagi harorat rejimini rostdash 10-son datchik-rele dastagini burish orqali amalga oshiriladi (B.1, B.3-rasm). Haroratning pasaytirilishi datchik-rele dastagini eng chekka chap holatdan eng chekka o'ng holatga qadar soat mili yo'nalishi bo'yicha burish orqali belgilanadi. Shundan so'ng harorat avtomatik ravishda bir maromda saqlanadi. Kameralar ichidagi harorat ham atrof-muhitdagi havo haroratiga, eshik ochilishi tez-tez takrorlanib turish darajasiga va saqlanayotgan mahsulotlar miqdoriga bog'liq.

Mahsulotlarni muzlatish zarur bo'lgan hollarda, ishlash harorat datchik-rele dastasi muzlatish rejimiga o'rnatang SUPER (❄). Muzlatish rejimi yakunlangandan so'ng, harorat datchik-rele dastasi saqlash rejimiga o'rnatish zarur (●, ●●, ●●●).

Izoh: Sovutish uskunasining old qismida muzlatish kameraning perimetri bo'yicha isitish tizimi mavjud bo'lib, u metall yuzalardagi namlikning suvga aylanishini bartaraf etish uchun xizmat qiladi. Sovutgich uskunasining ishlash jarayonida, atrof-muhitdagi haroratga qarab, ushbu yuza qizib ketadi, bundan xavotirlanmaslik lozim. Uskuna uzoq vaqt belgilangan oraliqlar doirasidan tashqariga chiqadigan harorat ostida turgan taqdirda, tegishli ravishda ishlamasligi mumkin (1.2-band).

6.5 **Diqqat!** Sovutgich uskunasining germetik sovutish tizimida aylanib turadigan suyuqlik va gazlar kompressoring ishlash vaqtida ham, o'chirib qo'yilgandan keyin ham muayyan shovqinlar chiqarishi mumkin. Shuningdek, harorat o'zgarishlari ta'siri ostida materiallarning yengil silkinishlari, harorat datchik-relesi ishga tushirilishi bilan bog'liq "chiqillashlar" ham eshitalishi mumkin. Xavotirlanmang, bu mutlaqo tabiiy ishlash holatidir.

Muzlatish kamerasi yoki sovutish kameraning hozirgina yopilgan eshigini ochishning imkoni bo'lmagan taqdirda, kameralar ichidagi bosim tashqi bosim bilan tenglashmagunga qadar 2-3 daqiqa kutib turish va shundan keyingina eshikni ochish lozim.

6.6 Muzlatgichga mahsulotlarni joylashtirishda quyidagi qoidalarga rioya qiling:

- bug'latgich yuzasiga osh tuzi tushishiga yo'l qo'ymang;

- muzlatgichda suyuq mahsulotlarni shisha idishda saqlash mumkin emas.

6.7 Muzlatgichdan qulay foydalanish maqsadida, 4 va 5-son surilma savatlar, shuningdek 3-son reza mevalar uchun idish (B.1-rasm) nazarda tutilgan bo'lib, unda mayda meva-sabzavotlarni muzlatish mumkin.

Muzlatish uchun mo'ljallangan mahsulotlarni 1-son to'siqchani ochib (B.1-rasm), 2-son bug'latgich tokchalari (polkalari)ga taxlang va ular imkon qadar ko'proq joy egallaydigan tarzda joylashtiring.

Diqqat! To'siqcha biron kuchi ishlatish orqali o'ziga tomon tortilsa, oson ochiladi. To'siqchanning sinishi oldini olish uchun uni ochish vaqtida katta kuch ishlatmang.

alangalatiishi mumkin bo'lgan elektr isitish qurilmalarini o'rnatmang.

Sovutgich uskunasi orqa tomonida joylashtirilgan tok uzatuvchi qismlarga suv (namlik) tushishiga **yo'l qo'ymang**.

4.6 Yiliga eng kamida bir marta quruq yumshoq cho'tka yoki changyutgich yordamida, dastlab elektr ta'minot shnurini rozetkadan chiqarib olib, sovutgich uskunasi orqa tomonida joylashtirilgan konstruksiya elementlarini changdan tozalang.

4.7 **Diqqat!** Yong'in xavfsizligini ta'minlash maqsadida:

- sovutgich uskunasi tokning ortiqcha yuklanishlaridan shikastlangan (buzilgan) himoyaga ega elektr tarmog'iga ulamang;

- elektr tarmog'iga ulash uchun o'tkazgichlar, qo'shimcha rozetkalar va uzaytiruvchi shnurlardan foydalanmang;

- taalluqli ruxsatnoma (litsenziya)ga ega bo'lmagan shaxslar yordamida elektr simlar tarmog'i elementlari almashirilishini amalga oshirmang.

4.8 Sovutgich uskunasi xizmat muddati tugagandan so'ng (servis kitobchasiga, kafolat majburiyatlariga qarang), servis xizmati mutaxassisini chaqirirish zarur va u uskunadan kelgusida foydalanish imkoniyati to'g'risida xulosa berishi va uning elektr simlari barcha elementlarini almashirishi shart. Aks holda, Siz o'zingizni va yon-atrofdagilaringizni xavf ostida qoldirishingiz mumkin.

4.9 Sovutgichda atrof-muhitga zarar yetkazmaydigan, biroq tez o't oluvchi (alangalanuvchi) modda hisoblangan tabiiy gaz – **R 600a** sovutish agenti (xladagent)dan foydalanilganligi tufayli, quyidagi qo'shimcha ehtiyotkorlik chora-tadbirlariga rioya qilish zarur:

Diqqat! Sovutgich uskunasi orqa tomonidagi ventilyatsiya tiriqishini tiqilinch qilib to'sib qo'ymang.

Diqqat! Ishlab chiqaruvchi tomonidan tavsiya qilingandan tashqari, muzdan tushirish (eritish) jarayonini tezlashtirish uchun mexanik qurilmalardan yoki boshqa moslamalardan foydalanmang.

Diqqat! Sovutish konturini shikastlab qo'ymang.

Diqqat! Elektr asbob-uskunalarini ishlab chiqaruvchi tomonidan tavsiya qilingan turlardan farq qilgan taqdirda, ulardan mahsulotlarni saqlash uchun bo'linmalar ichida foydalanmang.

Diqqat! Sovutish tizimining germetikligi buzilgan taqdirda, xona havosini yaxshilab almashtiring va ochiq olovdan foydalanmang.

4.10 **Diqqat!** Mazkur sovutgich uskunasi jismoniy, asabiy yoki ruhiy kasalliklarga ega yoxud tajriba va bilimlari yetishmaydigan odamlar tomonidan (shu jumladan, bolalar tomonidan) foydalanish uchun mo'ljallanmagan, bunday odamlar ustidan ularning xavfsizligi uchun javobgar shaxslar tomonidan nazorat amalga oshiriladigan yoki mazkur sovutgich uskunasi foydalanish bo'yicha ularga yo'l-yo'riqlar beriladigan holatlar bundan mustasno.

Bolalarning sovutgich uskunasi bilan o'ynashlariga yo'l qo'ymaslik maqsadida, bolalar ustidan nazoratni amalga oshirish zarur.

4.11 Quyidagi holatlarda elektr ta'minot shnuri vilkasini rozetkadan chiqarib olish orqali sovutgich uskunasi elektr tarmog'idan uzib qo'yung:

- sovutgich uskunasi ostidagi polni yuvish, uni boshqa joyga ko'chirib o'tkazishda;

- sovutgich uskunasi ichki va tashqi qismlarini tozalashda, muzlatgich kamerasi muzdan ko'chirishda (eritishda);

- elektr tarmog'i kuchlanishi uzib qo'yilganda;

- shikastlanishlar (nosozliklar) bartaraf qilinishida;

- uzoq vaqt safarga ketganingizda.

4.12 Agar Siz sovutgich uskunangizdan boshqa foydalanmaslikka qaror qilgan bo'lsangiz, uni utilitatsiya qilish lozim. Vilkanini rozetkadan chiqarib oling, elektr ta'minot shnurini qirib tashlang. Sovutish agenti (xladagent) va moy oqib tushmasligi oldini olish maqsadida quvurlar shikastlanishiga yo'l qo'ymang. Sovutish tizimidagi mavjud sovutish agenti (xladagent) mutaxassis tomonidan utilitatsiya qilinishi lozim. Sovutgich uskunasi utilitatsiya qilish to'g'risida yanada batafsil ma'lumot olish uchun mahalliy hokimiyatga, chaqiruv va chiqindilarni utilitatsiya qilish bo'yicha xizmatga yoki sovutgich uskunasi xarid qilingan do'konga murojaat qiling.

5 O'RNATISH VA ISHLATISH UCHUN TAYYORLASH TARTIBI

5.1 Sovutgich uskunasi dan va butlovchi buyumlardan qadoqlangan o'ramlarni yechib oling. Sovutgich shishali tokchalar (polkalar) bilan butlangan taqdirda, tokchalar (polkalar) chekkasidan polietilenli siljtitish uchun mo'ljallangan "chang'ilar"ni yechib oling.

5.2 Sovutgich uskunasi tashqi qismini – yuvish uchun mo'ljallangan sovunli vosita yordamida, ichki qismini esa – ovqatga ishlatiladigan soda eritmasi yordamida issiq suv bilan yuvung. Yumshoq gazlama bilan qurungacha qadar arting va yaxshilab havo almashtiring.

Sovutgich uskunasi yuvish uchun tarkibida kislotaga erituvchi moddalar mavjud yemiruvchi (abraziv) pastalar va yuvish vositalaridan foydalanishga yo'l qo'ymang.

5.3 **DM 158** muzlatgichi ustki qismining orqa devoriga uskunadan xona devorigacha zarur masofani ta'minlaydigan ikkita 2-son tirgakni mahkamlab qo'yung (B.2-rasm).

Diqqat! Uskunaning bo'rtib chiqqan qismlaridan devorgacha bo'lgan masofa eng kamida 20 mm bo'lishi lozim.

5.4 Sovutgich uskunasi o'rnatiladigan joyni aniqlab oling. Uni issiqlik, namlik manbalari yaqinida va

КАЧЕСТВЕННО, БЕЗОПАСНО, НАДЕЖНО!



ПОЗДРАВЛЯЕМ ВАС С ПРИОБРЕТЕНИЕМ МОРОЗИЛЬНИКА!

Морозильники ДМ 155 XXX 210/152 N/ST 12,0 А+, ДМ 156 XXX 101/67 N/ST 7,0 А+, ДМ 158 XXX 256/210 N/ST 16,0 А+, ДМ 161 XXX 139/106 N/ST 10,0 А+ ТУ У 27.5-13533086-023:2012 имеют декларации о соответствии техническим регламентам, принятым в Украине, сертификаты соответствия в Системе сертификации УкрСЕПРО (Украина), сертификаты соответствия Таможенного Союза.

Холодильные приборы соответствуют требованиям Технического регламента ограничения использования некоторых опасных веществ в электрическом и электронном оборудовании, утвержденного постановлением Кабинета Министров Украины, а также требованиям Директивы Европейского Парламента и Совета Европейского Совета 2002/95/ЕС, согласно которым максимальные концентрации свинца, ртути, шестивалентного хрома, полибромбифенила и полибромдифениловых эфиров не превышают 0,1%, кадмия – 0,01%.

Система менеджмента качества предприятия - изготовителя соответствует требованиям международного стандарта ISO 9001:2008 и сертифицирована в системах ТИС (TUV International Certification, Германия), ГОСТ Р (Россия), УкрСЕПРО (Украина).

Конструкция холодильного прибора обеспечивает несложное и удобное пользование им в течение многих лет, однако мы рекомендуем Вам потратить некоторое время на изучение настоящего руководства. Надежная и экономичная работа прибора зависит от правильной эксплуатации, соблюдения требований безопасности и приведенных в руководстве указаний.

1 ОБЩИЕ УКАЗАНИЯ

1.1 Бытовые электрические морозильники **DM 155, DM 156, DM 158, DM 161** предназначены для замораживания и хранения замороженных продуктов, для приготовления пищевого льда. Холодильные приборы являются встраиваемыми, т.е. возможна их установка в шкаф, в подготовленную нишу в стене или подобное место.

В холодильниках используется хладгент **R600a**.

1.2 Холодильный прибор работает от электрической сети напряжением **(220±33)В** переменного тока частотой **50 Гц** и предназначен для установки в кухонных помещениях с относительной влажностью не более 70 % и с температурой окружающего воздуха, соответствующей климатическому классу, указанному в таблице холодильного прибора. Табличка расположена внизу на внутренней боковой стенке прибора. Для климатического класса **N** температура окружающего воздуха составляет от плюс 16°C до плюс 32°C, для класса **ST** - от плюс 16°C до плюс 38°C, для класса **T** - от плюс 16°C до плюс 43°C.

1.3 **Конструкция холодильного прибора постоянно совершенствуется, поэтому возможны некоторые изменения, не отраженные в данном руководстве.**

2 ТЕХНИЧЕСКИЕ ДАННЫЕ

ТАБЛИЦА 1 - ТЕХНИЧЕСКИЕ ДАННЫЕ

ПОКАЗАТЕЛИ	DM 155	DM 156	DM 158	DM 161
Общий (брутто) объем, дм ³	210	101	256	139
Полезный объем, дм ³	152	67	210	106
Температура в морозильнике в режиме хранения, °C, не выше	-18	-18	-18	-18
Суточный расход электроэнергии при температуре окружающего воздуха 25 °C и температуре в морозильнике минус 18 °C, кВт.час	0,630	0,480	0,732	0,549

Продолжение таблицы 1

ПОКАЗАТЕЛИ	ДМ 155	ДМ 156	ДМ 158	ДМ 161
Класс энергетической эффективности	A+	A+	A+	A+
Мощность замораживания, кг/сут	12,0	7,0	16,0	10,0
Время повышения температуры в морозильнике до минус 9°C при отключении электроэнергии в сети, ч	8	10	7	8
Суммарная площадь для хранения продуктов, м ²	0,839	0,395	1,157	0,54
Количество производимого льда, кг/час	0,12	0,12	0,12	0,12
Габаритные размеры, мм, не более:				
высота	1410	850	1675	1028
ширина (без ручки)	574	574	574	574
глубина (без ручки)	610	610	625	610
Масса (нетто), кг, не более	48,5	33,5	56,0	40,5
Содержание серебра, г	по приложению А			

Примечание - Теплоэнергетические параметры (температура в морозильнике, суточный расход электроэнергии) определяются по стандартной методике в лабораторных условиях при регламентированных температуре окружающей среды, влажности воздуха и др.

3 КОМПЛЕКТ ПОСТАВКИ

3.1 Перед дальнейшим чтением руководства посмотрите рисунки (приложение Б), расположенные после текстовой части.

3.2 В комплект поставки входит упакованный холодильный прибор с набором комплектующих изделий в соответствии с таблицей 2 и рисунками Б.1, Б.2, руководство по эксплуатации, сервисная книжка.

ТАБЛИЦА 2 - КОМПЛЕКТУЮЩИЕ ИЗДЕЛИЯ

Рис.	Поз.	Комплектуемые изделия	ДМ 155	ДМ 156	ДМ 158	ДМ 161
			Количество, шт			
Б.1	1	Шторка	3	1	4	1
Б.1	3	Сосуд для ягод	-	-	1	-
Б.1	4	Корзина большая	2	1	2	2
Б.1	5	Корзина малая	1	1	1	1
Б.1	6	Форма для льда	1	1	1	1
Б.1	7	Ручка	-	-	1	-
Б.1	8	Шуруп	-	-	2	-
Б.1	9	Заглушка	-	-	2	-
Б.2	2	Упор	-	-	2	-

4 ТРЕБОВАНИЯ БЕЗОПАСНОСТИ

4.1 При эксплуатации холодильника соблюдайте общие правила электробезопасности при пользовании электроприборами.

4.2 Ваш прибор выполнен по степени защиты от поражения электрическим током **класса 1**. Если вилка его шнура питания не подходит к Вашей розетке, следует обратиться к квалифицированному электрику для установки розетки с заземляющим контактом (производится за счет потребителя).

4.3 Перед включением холодильного прибора проверьте исправность розетки, вилки а также шнур питания на отсутствие нарушений изоляции.

4.4 Не допускайте повреждения шнура питания и нарушения его контактов в вилке. При повреждении шнура, его замену необходимо производить на специальный, полученный у изготовителя или в сервисной службе.

Во избежание опасности, замену шнура должны производить только квалифицированные специалисты сервисной службы (специализированной мастерской).

Ko'rsatkichlar	ДМ 155	ДМ 156	ДМ 158	ДМ 161
Tarmoqdan elektr energiyasi uzib qo'yilganda, muzlatish kamerasida haroratning minus 9°C darajagacha oshish vaqti, soat	8	10	7	8
Mahsulotlarni saqlash uchun tokchalar (polkalar) va savatlarning umumiy maydoni, m ²	0,839	0,395	1,157	0,54
Tayyorlanadigan muz miqdori, kg/soat	0,12	0,12	0,12	0,12
Tashqi (gabarit) o'lchamlari, mm, eng ko'pi bilan:				
balandligi	1410	850	1675	1055
kengligi	574	574	574	574
chuqurligi	610	610	625	610
Sof (netto) og'irligi, kg, eng ko'pi bilan	48,5	33,5	56,0	40,5
Kumush tarkibi, g	A ilova bo'yicha			

Izoh: Issiqlik-energetik parametrlar (muzlatish kameralaridagi harorat, elektr energiyasining bir sutkalik sarflanishi) atrof-muhit harorati, havoning nisbiy namligi va boshqa ko'rsatkichlar qat'iy belgilangan laboratoriya sharoitlarida standart uslub bo'yicha aniqlanadi.

3 ETKAZIB BERISH TO'PLAMI (KOMPLEKTI)

3.1 Qo'llanmaning quyidagi bandlarini mutolaa qilishdan oldin matn qismidan so'ng keltirilgan rasmlarni ko'rib chiqing (B ilova).

3.2 Yetkazib berish komplekti 2-jadvalga va B.1-rasmga, B.2-rasmga muvfiq butlovchi buyumlar to'plamiga ega maxsus joylashtirilgan (upakovkalanagan) sovtug'ich uskunasini, foydalanish bo'yicha qo'llanmani, servis kitobchasini o'z ichiga oladi.

2-JADVAL: BUTLOVCHI BUYUMLAR

Rasm	Belgilangan o'ralma	Butlovchi buyumlar	ДМ 155	ДМ 156	ДМ 158	ДМ 161
B.1	1	To'siqcha	3	1	4	1
B.1	3	Reza mevalar uchun idish	-	-	1	-
B.1	4	Katta savat (korzina)	2	1	2	2
B.1	5	Kichik savat (korzina)	1	1	1	1
B.1	6	Muz uchun qolip	1	1	1	1
B.1	7	Dasta	-	-	1	-
B.1	8	Shurup	-	-	2	-
B.1	9	Tiqin-qopqoq	-	-	2	-
B.2	2	Tirgak	-	-	2	-

4 XAVFSIZLIK TALABLARI

4.1 Sovtug'ichdan foydalanishda, elektr asbob-uskunalaridan foydalanish jarayonidagi elektr xavfsizlik umumiy qoidalariga rioya qiling.

4.2 Siz xarid qilgan sovtug'ich uskunasi **1 darajali** elektr toki urishidan himoya darajasi bo'yicha ishlab chiqarilgan. Agar uning elektr ta'minot shnuri vilkasi Sizing rozetkangizga to'g'ri kelmasa, yerga ulash kontaktiga ega rozetkani o'rnatish uchun malakali elektr mutaxassisiga murojaat qilish lozim (iste'molchi hisobidan amalga oshiriladi).

4.3 Sovtug'ich uskunasini elektr ta'minotiga ulashdan oldin, rozetka, vilka, shuningdek elektr ta'minot shnurining izolyatsiyasi buzilmaganligi yuzasidan butligini tekshirib ko'ring.

4.4 Elektr ta'minot shnurining shikastlanishiga va uning vilkadagi kontaktlari buzilishiga **yo'l qo'ymang**. Elektr ta'minot shnuri shikastlangan taqdirda, uni ishlab chiqaruvchidan yoki servis xizmatidan olingan maxsus shnur bilan almashtirish zarur.

Xavfsizlik nuqtai nazaridan, shnur almashtirilishi faqat servis xizmati (ixtisoslashtirilgan ustaxona) ning malakali mutaxassislari tomonidan amalga oshirilishi lozim.

Elektr asbob-uskunalar izolyatsiyasining yomonlashish alomatlari (metall qismlar bilan tutashganda tortib (chimchilab) qo'yish holatlari) paydo bo'lgan taqdirda, **sovtug'ich uskunasini zudlik bilan elektr tarmog'idan uzib qo'ying** hamda shikastlanishlarni aniqlash va bartaraf qilish uchun xizmat ko'rsatuvchi tashkilot mexanigini chaqirtiring.

4.5 O'rnatish uchun mo'ljallangan tekislikka (sovtug'ich uskunasining yuqori qismiga) plastmassani

SIFATLI, XAVFSIZ, ISHONCHLI!



025

SIZNI MUZLATGICH XARID QILGANINGIZ BILAN TABRIKLAYMIZ!

DM 155 XXX 210/152 N/ST 12,0 A+, DM 156 XXX 101/67 N/ST 7,0 A+, DM 158 XXX 256/210 N/ST 16,0 A+, DM 161 XXX 139/106 N/ST 10,0 A+ TY Y 27.5-13533086-023:2012 muzlatgichlari uskunalar Ukraina qabul qilingan texnik reglamentlarga muvofiqlik to'g'risidagi deklaratsiyaga, UkrSEPRO (Ukraina) Sertifikatsiya tizimlarida muvofiqlik sertifikatlariga va Bojxona Ittifoqining muvofiqlik sertifikatlariga ega.

"Nord" Ochiq aktsiyadorlik jamiyati (OAJ) tomonidan ishlab chiqarilgan sovutgich uskunalar Ukraina Vazirlar Mahkamasi qarori bilan tasdiqlangan elektr va elektron asbob-uskunalarda ayrim xavfli moddalardan foydalanishni cheklash Texnik reglamenti talablariga, shuningdek Yevropa Parlamenti va Yevropa Ittifoqi Kengashining 2002/95/ES Direktivalari talablariga javob beradi. Ushbu talablarga asosan, qo'rg'oshin, simob, olti valentlik xrom, polibromdifenil efirlarining maksimal to'yinganlik darajasi 0,1%dan, kadmiyning maksimal to'yinganlik darajasi 0,01%dan oshmaydi.

Ishlab chiqaruvchi korxonaning sifat menejmenti tizimi ISO 9001:2008 xalqaro standart talablariga javob beradi va TIC (TUV International Certification, Germaniya), GOST R (Rossiya), UkrSEPRO (Ukraina) tizimlarida sertifikatlangan.

Sovutgich uskunasi tuzilishi sovutgichdan uzoq yillar mobaynida murakkab bo'lmagan va qulay tarzda foydalanish imkoniyatini ta'minlaydi, biroq Sizga mazkur qo'llanmani o'rganib chiqish uchun muayyan vaqt ajratishingizni tavsiya qilamiz. Sovutgich uskunasi ishonchli va tejamkorlik bilan ishlashi undan to'g'ri foydalanishga, xavfsizlik talablariga va qo'llanmada qayd etib o'tilgan ko'rsatmalarga rioya qilinishiga bog'liq.

1 UMUMIY KO'RSATMALAR

1.1 **DM 155, DM 156, DM 158, DM 161** maishiy elektr muzlatgichlari turli mahsulotlarni muzlatish va muzlatilgan mahsulotlarni saqlash, ovqatga ishlatiladigan muz tayyorlash uchun mo'ljallangan.

Sovutgich uskunalar muayyan bo'shliq ichiga o'rnatilish uchun moslab ishlab chiqarilgan, ya'ni ularni shkaf ichiga, oldindan tayyorlangan devor tokchaga yoki shunga o'xshash joylarga o'rnatish mumkin.

Sovutgich uskunalarida **R600a** sovutish agenti (xladagent)dan foydalaniladi.

1.2 Sovutgich uskunalarida **50 Hz** chastotali o'zgaruvchan tokning (**220±33**) V kuchlanishga ega elektr tarmog'i orqali ishlatiladi hamda **70%**dan yuqori bo'lmagan nisbiy namlikka va sovutgich uskunasi tablichasida ko'rsatilgan iqlim darajasiga muvofiq atrof-muhitning havo haroratiga ega oshxonalarda o'rnatish uchun mo'ljallangan. Tablicha uskunaning sovutish kamerasi ichki yon devori pastki qismida joylashtirilgan. **N** iqlim darajasi uchun atrof-muhitning havo harorati plus 16°C dan 32°C gacha, **ST** iqlim darajasi uchun – plus 16°C dan 38°C gacha, **T** iqlim darajasi uchun – plus 16°C dan 43°C gacha haroratni tashkil qiladi.

1.3 Sovutgich uskunasi tuzilishi muntazam ravishda takomillashtirib boriladi, shu tufayli mazkur qo'llanmada aks ettirilgan ayrim o'zgarishlar bo'lishi mumkin.

2 TEXNIK MA'LUMOTLAR

1-JADVAL: TEXNIK MA'LUMOTLAR

Ko'rsatkichlar	DM 155	DM 156	DM 158	DM 161
Muzlatgichning umumiy (brutto) hajmi, dm ³	210	101	256	139
Muzlatgichning foydali hajmi, dm ³	152	67	210	106
Muzlatgichda saqlash rejimidagi harorat, °C, ushbu darajadan yuqori emas	-18	-18	-18	-18
Atrof-muhit havosi 25°C harorat va muzlatgichda minus 18°C harorat ostida elektr energiyasining bir sutkalik sarflanishi, kVt./soat	0,630	0,480	0,732	0,549
Energetik samaradorlik darajasi	A+	A+	A+	A+
Muzlatish quvvati, kg/sutka	12,0	7,0	16,0	10,0

При появлении признаков ухудшения изоляции электрооборудования (пощипывание при касании к металлическим частям) **немедленно отключите холодильный прибор от электросети** и вызовите механика обслуживающей организации для выявления и устранения неисправности.

4.5 Не кладите на установочную плоскость (сверху холодильного прибора) электронные устройства, от которых может загореться пластмасса.

Не допускайте попадания влаги на токоведущие части, расположенные сзади холодильного прибора.

4.6 Не реже одного раза в год с помощью сухой мягкой щетки или пылесоса очищайте от пыли элементы конструкции, расположенные сзади холодильного прибора, предварительно вынув из розетки вилку шнура питания.

4.7 **Внимание!** В целях обеспечения пожарной безопасности:

- не подключайте холодильный прибор к электросети с неисправной защитой от токовых перегрузок;

- **не используйте для подключения переходники, дополнительные розетки и удлинительные шнуры;**

- не производите замену элементов электропроводки с помощью лиц, не имеющих соответствующего разрешения (лицензии).

4.8 **По истечении срока службы** холодильного прибора (см. сервисную книжку, гарантийные обязательства) необходимо вызвать специалиста сервисной службы, который должен дать заключение о возможности дальнейшей эксплуатации прибора и обязательно заменить все элементы его электропроводки. В противном случае вы можете подвергнуть опасности себя и окружающих.



4.9 В холодильном приборе используется хладагент **R 600a** - природный газ, не наносящий вреда окружающей среде, но являющийся легковоспламеняемым, поэтому необходимо соблюдать дополнительные меры предосторожности:

Внимание! Не загрязняйте вентиляционный зазор сзади холодильного прибора.

Внимание! Не используйте механические устройства или другие приспособления для ускорения процесса размораживания, кроме рекомендованных изготовителем.

Внимание! Не повреждайте охлаждающий контур.

Внимание! Не используйте электроприборы внутри отделений для хранения продуктов, если они отличаются от типов, рекомендованных изготовителем.

Внимание! При разгерметизации холодильной системы хорошо проветрите помещение и не используйте открытое пламя.

4.10 **Внимание!** Данный прибор не предназначен для использования людьми (включая детей), у которых есть физические, нервные или психические отклонения или недостаток опыта и знаний, за исключением случаев, когда за такими лицами осуществляется надзор или проводится их инструктирование относительно использования данного прибора лицом, отвечающим за их безопасность.

Необходимо осуществлять надзор за детьми с целью недопущения их игр с прибором.

4.11 **Отключайте холодильный прибор от электросети, вынув вилку из розетки, при:**

- мытье пола под ним, перемещении его на другое место;

- уборке его внутри и снаружи, оттаивании;

- отключении напряжения электрической сети;

- устранении неисправностей;

- Вашем отъезде на длительное время.

4.12 Если вы решили больше не использовать ваш холодильник, то его следует утилизировать. Выньте вилку из розетки, отрежьте шнур питания. Не допускайте повреждения трубопроводов во избежание вытекания хладагента и масла. Содержащийся в холодильной системе хладагент должен утилизироваться специалистом. За более подробной информацией об утилизации холодильного прибора просьба обращаться к местным властям, в службу по вывозу и утилизации отходов или в магазин, в котором приобретен холодильный прибор.

5 ПОРЯДОК УСТАНОВКИ И ПОДГОТОВКА К РАБОТЕ

5.1 Снимите упаковку с холодильного прибора.

5.2 Вымойте прибор теплой водой: наружную часть - моющим мыльным средством, внутренние части - раствором пищевой соды. Насухо вытрите мягкой тканью и тщательно проветрите.

Не допускайте использования для мойки холодильного прибора абразивной пасты и моющих средств, содержащих кислоты и растворители.

5.3 На заднюю стенку плоскости установочной DM-158 прикрепите два упора 2, которые обеспечивают необходимое расстояние от холодильного прибора до стены помещения (рисунок Б.2).

Внимание! Расстояние от выступающих частей прибора до стены должно быть не менее **20 мм**.

5.4 Определите место установки холодильного прибора. Не располагайте его вблизи источников тепла, влаги и в зоне попадания прямых солнечных лучей.

При встраивании холодильного прибора в шкаф, в подготовленную нишу в стене или по-

добное место следует учесть: внутренняя глубина должна не менее чем на 50мм превышать габаритную глубину холодильного прибора, внутренняя ширина - не менее, чем на 6мм, внутренняя высота - не менее, чем на 4 мм.

Внимание! Необходимо обеспечить свободную циркуляцию воздуха вокруг прибора (рисунок Б.4). Не закрывайте отверстия для притока и оттока воздуха.

5.5 При установке прибора его следует выровнять по горизонтали. Это, а также надежность установки холодильного прибора, особенно на неровном полу, достигается при помощи двух передних регулировочных опор.

5.6 Установите комплектующие изделия согласно рисунку Б.1.

5.7 Холодильный прибор, находившийся на холоде, перед включением в электросеть необходимо выдержать при комнатной температуре не менее 8 час.

5.8 Ваш прибор имеет правостороннее открывание дверей. С целью обеспечения более удобного размещения его в интерьере кухни в конструкции предусмотрено возможность перенавески дверей для левостороннего открывания. При необходимости это может выполнить механик мастерской по ремонту холодильных приборов (производится за счет потребителя).

6 ПОРЯДОК РАБОТЫ

6.1 В верхней части морозильника находится ручка датчика-реле температуры 10 (рисунок Б.1, Б.3).

6.2 Включение в сеть прибора производится вилкой шнура питания, при этом ручка датчика-реле температуры (рисунок Б.3), должна быть в положении "выключено" (⓪).

6.3 Включение в работу морозильника осуществляется поворотом ручки датчика-реле по часовой стрелке, при этом должен ощущаться легкий щелчок. В момент пуска и остановки прибора возможен незначительный шум.

Внимание! Повторное включение морозильника в электросеть необходимо производить не ранее, чем через 3 - 4 мин после его отключения.

Внимание! При первом включении морозильника или же после его длительного отключения перед загрузкой продуктов необходимо включить морозильник **не менее, чем на 2-3 часа**, при этом ручку датчика-реле температуры установить в положение «●●●».

6.4 Регулирование температурного режима морозильника осуществляется ручкой датчика-реле 10 (рисунки Б.1, Б.3). Понижение температуры задается поворотом ручки по часовой стрелке от крайнего левого до крайнего правого положения. После этого температура поддерживается автоматически. Температура внутри камеры также зависит от температуры окружающего воздуха, частоты открывания дверей и количества хранимых продуктов.

При необходимости быстрого замораживания продуктов установите ручку датчика-реле температуры в положение режима замораживания SUPER (☼). По окончании режима замораживания необходимо установить ручку датчика-реле температуры на режим хранения (●, ●●, ●●●).

Примечание - В передней части прибора по периметру внутреннего шкафа имеется система обогрева, которая служит для предотвращения осаждения влаги на металлических поверхностях. В процессе работы прибора в зависимости от температуры окружающей среды эта поверхность нагревается, что не является причиной для беспокойства. Прибор может работать ненадлежащим образом в случае, если он длительное время находился при температуре, выходящей за пределы установленных интервалов (пункт 1.2).

6.5 **Внимание!** Жидкость и газы, циркулирующие в герметичной системе охлаждения холодильного прибора, могут издавать некоторые шумы как при работе компрессора, так и после отключения. Также могут быть слышны легкие потрескивания материалов под воздействием температурных деформаций, щелчки срабатывания датчика-реле температуры. Не волнуйтесь, это совершенно нормально.

Если не удается открыть только что закрытую дверь, следует подождать 2-3 минуты, пока давление внутри камеры не выровняется с наружным, и открыть дверь.

6.6 При размещении продуктов в морозильнике соблюдайте следующие правила:

- не допускайте попадания поваренной соли на поверхность испарителей;
- нельзя хранить в морозильнике жидкие продукты в стеклянной таре.

6.7 Для удобства пользования морозильником предусмотрены выдвижные корзины 4 и 5, а также сосуд для ягод 3 (рисунок Б.1), в котором можно замораживать мелкие фрукты и овощи.

Продукты, предназначенные для замораживания, укладывают на полки испарителя 2, откинув шторки 1 (рисунок Б.1) и размещайте так, чтобы они занимали как можно большую площадь. **Внимание! Во избежание поломок не прилагайте больших усилий при открывании шторок. Шторки легко откидываются, если их потянуть незначительным усилием сначала вверх, потом на себя.**

Dezghetarea congelator este de dorit să se realizeze în acel timp când în frigider sunt puține produse și să fie combinată cu curățarea generală a aparatului frigorific.

Să realizați dezghetarea în următoarea ordine:

- deconectați aparatul frigorific de la rețea;
- scoateți din CC coșurile 4,5 (figura B.1) și vasul 3 cu produse, înveliți în câteva straturi de hîrtie produsele de pe raftul CC, și plasați-le într-un loc răcoros;
- lăsați deschisă ușa CC, detașați obturatorul 1 în poziție orizontală.

Timpul dezghetării poate fi redus, dacă veți pune în CC un vas cu apă fierbinte (60 - 70°C). Pentru a nu deteriora evaporatorul, vasul trebuie plasat cu atenție.

7.3 La sfârșitul dezghetării îndepărtați apa din CC cu ajutorul buretelui sau șervețelului moale și curățați aparatul frigorific în conformitate cu punctul 5.2.

Se recomandă dezghetarea CC în scop de profilaxie nu mai rar de o dată la cinci – șase luni.

Notă - Pentru a scoate coșurile 4 și 5 (figura B.1) este necesar de a le trasa până la sfârșit și, ridicând partea din față, de scos din dulap. În scopul evitării coșurilor pe ele sunt prevăzuți fixatori suplimentari.

7.4 În caz de oprire a frigiderului pe termen lung trebuie de efectuat dezghetarea, curățarea și de lăsat ușile puțin deschise, ca în cameră să nu se formeze un miros neplăcut.

8 REGULI DE PĂSTRARE ȘI TRANSPORTARE

8.1 Aparatul frigorific îl păstrați în ambalaj în încăperi închise cu ventilație naturală, la umiditatea relativă nu mai sus de 70%.

8.2 Transportați aparatul în ambalaj în poziția verticală de lucru cu orice fel de transport acoperit. Fixați bine aparatul pentru a exclude loviturile și permutările sale posibile în interiorul vehiculelor.

8.3 La lucrări de încărcare și descărcare nu se admite expunerea aparatului la sarcini de șoc.

9 DESERVIRE TEHNICĂ

9.1 Aparatele frigorifice se asigură cu servicii de garanție și tehnică.

9.2 La depistarea defectărilor pe care nu se reușește să le înlăturați în conformitate cu recomandările expuse în capitolul 10 al prezentului manual de exploatare, este necesar de adresat la întreprinderea comercială care v-a vândut produsul sau la atelierul de reparație a frigiderelor.

9.3 În baza cerințelor „Procedurii de evidență a cumpărătorilor care a primit schimbul de garanție a produselor sau serviciilor conform reparației (deservirii) de garanție” și art. 140 al Codului fiscal al Ucrainei, consumatorul în mod obligatoriu va prezenta informația despre sine indicată în biletele de garanție (forma 3- și 4-garant) a cărții de service.

9.4 **Atenție!** La executarea simultană a lucrărilor de garanție și servicii tehnice se extrage numai un singur bilet.

9.5 **Atenție!** Apelul fals se achită de către consumator.

La depistarea defectărilor pe care nu se reușește să le înlăturați în conformitate cu recomandările expuse în capitolul 10 al prezentului manual de exploatare, este necesar de adresat la întreprinderea comercială care v-a vândut produsul sau la atelierul de reparație a frigiderelor.

10 DEFECTĂRI POSIBILE ȘI METODELE DE ÎNLĂTURARE A LOR

10.1 Defectările posibile și metodele de înlăturare a lor sunt prezentate în tabelul 4.

Atenție! Înainte de executarea lucrărilor de înlăturare a defectărilor, deconectați aparatul frigorific de la rețeaua electrică!

TABELUL 4 – DEFECTĂRI POSIBILE ȘI METODELE DE ÎNLĂTURARE A LOR

Defectarea și manifestarea sa exterioară, semne suplimentare	Cauza posibilă	Metoda de înlăturare
Aparatul frigorific conectat la rețea nu funcționează	Lipsește tensiunea în rețeaua electrică	Verificați prezența tensiunii rețelei electrice în priză Asigurați contactul fișei cu priză
Zgomot sporit	Frigiderul este instalat incorect Conductele agregatului frigorific se ating de corpul frigiderului sau între ele	Instalați frigiderul în conformitate cu cerințele prezentului manual (vezi punctul 5.5). Înlăturați atingerea conductelor de corpul frigiderului sau între ele, fără a admite deteriorări
Prezența unui sunet specific desprinderii unui sunet de plesnire la deschiderea ușii, deschiderea încordată a ușii	Lipirea etanșurii de suprafața aderării ușii din partea de montare a ei	Spălați etanșorul ușii și suprafața dulapului la care aderă ușa cu apă caldă cu săpun, ștergeți până la uscat cu pânză moale
Apare miros în congelator	Curățarea neregulată a congelatorului. Staționarea îndelungată a congelatorului în stare oprită cu ușa bine închisă. Păstrarea produselor stricate în congelator	Spălați și aerisiți bine congelatorul (vezi punctul 7.4)

Atenție! Conectarea repetată a aparatului frigorific la rețea trebuie realizată nu mai devreme decât peste 3 - 4 minute după deconectarea sa.

Atenție! La prima pornire a aparatului frigorific sau după nefuncționarea îndelungată a sa înainte de a încălca produsele este necesar de pornit aparatul pentru nu mai puțin de 2-3 ore, mânerul traductorului-releu de temperatură de stabilit în poziția stânga limită (**••).

6.4 Reglarea temperaturii are loc cu ajutorul mânerului traductorului-releu 10 (Figura B.1, B.3). Micșorarea temperaturii se face prin rotirea mânerului conform acelor ceasornicului de la poziția limită stângă până la poziția limită dreaptă. După aceasta temperatura în camera se menține automat. Temperatura în interiorul compartimentelor depinde, de asemenea, de temperatura ambianță, frecvența de deschidere a ușilor și cantitatea produselor depozitate.

La necesitatea congelării produselor stabiliți mânerul traductorului-releu al temperaturii de lucru în poziția regimului de congelare SUPER (•••). La sfârșitul traductorului-releu al temperaturii de congelare trebuie de stabilit mânerul 1 în regim de păstrare (*, •, ••, •••).

Notă – În partea în față a aparatului pe perimetrul dulapului interior este amplasat sistemul de încălzire care servește pentru prevenirea depunerii umezelii pe suprafețele din metal. În procesul de funcționare al aparatului frigorific în dependență de temperatura mediului ambiant această suprafață se încălzește, fapt ce nu prezintă motiv pentru îngrijorare. La creșterea semnificativă a temperaturii mediului ambiant (mai mult decât cea indicată în punctul 1.2) fiți atenți la îndeplinirea condițiilor de instalare a aparatului frigorific (punctul 5.4) și asigurați accesul liber al aerului la peretele posterior al frigiderului.

6.5 **Atenție!** Lichidul și gazele care circulă în sistemul ermetic de refrigerare al aparatului frigorific pot produce unele zgomote cât la funcționarea compresorului, atât și după oprire. De asemenea pot fi auzite trosnituri ușoare ale materialelor sunt acțiunea deformărilor de temperatură, clichetele declanșării traductorului-releu al temperaturii. Nu vă îngrijorați, este absolut normal. În cazul în care nu reușiți să deschideți ușa închisă imediat a CC sau CF, este necesar să așteptați 2-3 minute până când presiunea din interiorul compartimentului nu se egalează cu cea din exterior și puteți deschide ușa.

6.6 La introducerea produselor în congelator respectați următoarele reguli:

- nu admiteți ca pe suprafața evaporatoarelor să nimerescă sare de bucătărie;
- nu se permite păstrarea în congelator a produselor lichide în recipiente de sticlă.

6.7 Pentru o utilizare mai comodă a congelatorului sunt prevăzute coșurile mobile 4 și 5, precum și un vas pentru poame 3 (Figura B.1), în care pot fi congelate fructele și legumele mărunte. Așezați pe rafturile evaporatorului 2, detașând obturatoarele 1 (figura B.1), produsele destinate congelării și amplasați-le astfel încât acestea să ocupe o suprafață cât mai extinsă.

Atenție! Storul se deschide ușor, dacă de tras ușor în sus, apoi înspre sine. În scopul evitării deteriorării nu aplicați efort mare la deschiderea storului.

Următoarea porție de produse pentru congelare se recomandă de plasat la scurgerea a 24 ore la fel pe raftul CC, repartizând în prealabil produsele congelate anterior mai jos în coșuri.

6.8 Cantitatea maximă de produse (capacitatea de congelare) care poate fi congelată timp de 24 ore la temperatura aerului ambiant de 25°C este indicată în tabelul 1. Depășirea normei indicate poate duce la creșterea duratei de congelare și la reducerea cantității produselor congelate.

Notă - În regim de congelare compresorul CC funcționează fără întreruperi, în regim de păstrare - ciclic. Timpul maxim de funcționare a compresorului CC în regim de congelare se recomandă să fie nu mai mult de 24 ore.

6.9 Pentru pregătirea gheții combustibile umpleți cu apă forma pentru gheață 6 (figura B.1) și instalați-o în CC. Înghețata și cuburile de gheață nu trebuie consumate imediat după ce au fost scoase din CC, deoarece, aceasta poate provoca degerături ale cavității bucale.

6.10 Respectați termenii de păstrare a produselor finite congelate procurate din magazin (termenii sunt indicați pe ambalaj). Termenii recomandați de păstrare a produselor în CC congelate în condiții casnice:

- pentru produse grase și sărate – până la trei luni;
- pentru produse după prelucrarea culinară și produse cu conținut mic de grăsime – până la jumătate de an;
- pentru produse de post – până la un an.

În cazul întreruperilor de energie în rețea pentru o perioadă de timp mai îndelungată decât cea specificată în plăcuța cu datele tehnice, alimentele decongelate trebuie consumate într-un timp cât mai restrâns sau supuse imediat unui tratament termic, după răcire, să fie re-congelate.

7 ÎNTREȚINEREA APARATULUI FRIGORIFIC

7.1 La formarea în congelator a unui strat neînsemnat de zăpadă, se recomandă îndepărtarea acestuia fără a planifica acest lucru pentru timpul decongelării.

Se interzice folosirea obiectelor ascuțite din metal pentru înlăturarea stratului de zăpadă!

7.2 Dacă s-a format un strat dens de zăpadă cu grosimea mai mare de 5 mm (se determină vizual), frigiderul trebuie deconectat pentru dezghetare.

Следующую порцию продуктов для замораживания рекомендуется помещать по истечении 24 час также на полки испарителя, предварительно распределив ранее замороженные продукты ниже - по корзинам.

6.8 Максимальное количество продуктов (производительность замораживания), которое может быть заморожено в течение 24 час при температуре окружающего воздуха плюс 25°C, указано в таблице 1. Превышение указанной нормы ведет к увеличению длительности замораживания и к снижению качества замороженных продуктов.

Примечание - В режиме замораживания компрессор морозильника работает непрерывно, в режиме хранения - циклично. Максимальное время работы компрессора в режиме замораживания рекомендуется не более 24 час.

6.9 Соблюдайте сроки хранения для купленных в магазине готовых замороженных продуктов (сроки указаны на упаковке).

Рекомендованные сроки хранения в МК продуктов, замороженных в домашних условиях, такие:

- для жирных и соленых продуктов - до трех месяцев;
- для продуктов после кулинарной обработки и продуктов с небольшим содержанием жира - до полугода;
- для постных продуктов - до одного года.

При отключении электроэнергии в сети более времени, указанного в таблице технических данных, размороженные продукты следует быстро употребить в пищу или немедленно подвергнуть тепловой обработке и, после остывания, повторно заморозить.

6.10 Для приготовления пищевого льда заполните форму для льда 6 (рисунок Б.1) и установите ее в морозильник. Мороженое и кубики льда не следует употреблять сразу после извлечения из морозильника, т.к. это может вызвать обморожение полости рта.

7 УХОД ЗА ХОЛОДИЛЬНЫМ ПРИБОРОМ

7.1 При образовании незначительного снегового покрова в морозильнике его следует удалять, не приурочивая это к моменту оттаивания.

Запрещается использовать для удаления снегового покрова острые металлические предметы!

7.2 Если образовался плотный снеговой покров толщиной более 5 мм (определяется визуально) и его нельзя удалить, морозильник следует отключить для оттаивания.

Оттаивание морозильника желательно осуществлять во время, когда в нем мало продуктов и проводится общая уборка холодильного прибора.

Оттаивание производится в следующем порядке:

- отключите холодильный прибор от электросети;

- удалите корзины 4, 5 и сосуд 3 с продуктами, продукты с полок испарителя, заверните их в несколько слоев бумаги и положите в прохладное место, т.к. повышение температуры замороженных продуктов может сократить срок хранения;

- оставьте дверь прибора открытой, шторки 1 (рисунок Б.1) откиньте в горизонтальное положение.

Время оттаивания можно сократить, поставив в морозильник сосуд с горячей водой (60 - 70°C). Чтобы не повредить испаритель, сосуд следует устанавливать аккуратно.

7.3 По окончании оттаивания воду из МК удалите с помощью губки или влажной салфетки и произведите уборку холодильного прибора в соответствии с пунктом 5.2.

Морозильник рекомендуется оттаивать с профилактической целью не реже одного раза в пять - шесть месяцев.

Примечание - Для извлечения корзин 4 и 5 (рисунок Б.1) их необходимо выдвинуть до упора и, приподняв переднюю часть, извлечь из шкафа. Для предотвращения падения корзин на них предусмотрены дополнительные фиксаторы.

7.4 При выключении морозильника на долгое время следует выполнить оттаивание, уборку и оставить дверь прибора слегка открытой, чтобы в камере не образовывался неприятный запах.

8 ПРАВИЛА ХРАНЕНИЯ И ТРАНСПОРТИРОВАНИЯ

- 8.1 Холодильный прибор храните в упакованном виде в закрытых помещениях с естественной вентиляцией, при относительной влажности не выше 70 %.
- 8.2 Транспортируйте прибор в упаковке в вертикальном рабочем положении любым видом крытого транспорта. Надежно закрепляйте прибор, чтобы исключить возможные удары и перемещения его внутри транспортных средств.
- 8.3 При погрузочно-разгрузочных работах не допускается подвергать холодильный прибор ударным нагрузкам.

9 ТЕХНИЧЕСКОЕ ОБСЛУЖИВАНИЕ

- 9.1 Холодильные приборы обеспечиваются гарантийным и техническим обслуживанием.
- 9.2 При обнаружении неисправностей, которые не удается устранить в соответствии с рекомендациями, изложенными в разделе 10 настоящего руководства по эксплуатации, необходимо обратиться в торговое предприятие, продавшее изделие, или в мастерскую по ремонту холодильных приборов.
- 9.3 На основании требований "Порядка учета покупателей, получивших гарантийную замену товаров или услуг по гарантийному ремонту (обслуживанию)" и ст. 140 Налогового кодекса Украины, потребитель в обязательном порядке предоставляет информацию о себе, указанную в гарантийных талонах (формы 3- и 4-гарант) сервисной книжки.
- 9.4 **Внимание!** При одновременном выполнении работ по гарантийному ремонту и техническому обслуживанию изымается **только один** талон.
- 9.5 **Внимание!** Ложный вызов оплачивается потребителем.
- Если причиной вызова механика является невыполнение потребителем руководства по эксплуатации, нарушение условий установки или несоответствующие условия эксплуатации (см. пункт 1.2), вызов и выполненные работы подлежат оплате согласно прейскуранту службы сервиса.

10 ВОЗМОЖНЫЕ НЕИСПРАВНОСТИ И МЕТОДЫ ИХ УСТРАНЕНИЯ

10.1 Возможные неисправности и методы их устранения приведены в таблице 4.

Внимание! Перед проведением работ по устранению неисправностей отключите холодильный прибор от электросети!

ТАБЛИЦА 4 - ВОЗМОЖНЫЕ НЕИСПРАВНОСТИ И МЕТОДЫ ИХ УСТРАНЕНИЯ

Неисправность, ее внешнее проявление, дополнительные признаки	Вероятная причина	Метод устранения
Включенный в электросеть холодильный прибор не работает	Отсутствие напряжения в электросети Нет контакта вилки с розеткой	Проверьте наличие напряжения электрической сети в розетке Обеспечьте контакт вилки с розеткой
Повышенный шум	Неправильно установлен холодильный прибор Трубопроводы холодильного агрегата соприкасаются с корпусом холодильного прибора или между собой	Установите холодильный прибор в соответствии с требованиями настоящего руководства (см. пункт 5.5). Устраните касание трубопроводов с корпусом холодильного прибора или между собой, не допуская повреждения
Наличие характерного для отлипания хлопающего звука при открывании двери, туго открывание двери	Прилипание уплотнителя к плоскости прилегания двери со стороны ее навески	Промойте уплотнитель двери и плоскость шкафа, к которой прилегает дверь, теплой мыльной водой, насухо вытрите мягкой тканью
Появляется запах в морозильнике	Нерегулярная уборка морозильника. Длительное пребывание морозильника в выключенном состоянии с плотно закрытой дверью. Хранение в морозильнике несвежих продуктов	Тщательно вымойте и проветрите морозильник (см. пункт 7.4)



4.9 În aparatul frigorific al Dvs. se folosește agentul frigorific **R600a** – gaz natural care nu cauzează daună pentru mediul înconjurător, dar care este ușor inflamabil, de aceea este necesar de respectat măsurile suplimentare de precauție:

- Atenție!** Nu acoperiți spațiul de ventilare din urma aparatului frigorific.
- Atenție!** Nu folosiți dispozitive mecanice sau alte dispozitive pentru accelerarea procesului de dezghețare, afară de cele recomandate de producător.
- Atenție!** Nu deteriorați conturul de refrigerare.
- Atenție!** Nu folosiți aparate electrice înăuntrul secțiilor de păstrare a produselor, dacă acestea diferă de tipurile recomandate de către producător.
- Atenție!** La dezermetizarea sistemului frigorific aerisiți bine încăperea și nu folosiți focul deschis.
- 4.10 **Atenție!** Aparatul dat nu este destinat pentru a fi utilizat de oameni (inclusiv copii) cu dereglări fizice, nervoase sau psihice sau insuficientă de experiență și cunoștințe, cu excepția cazurilor când acești oameni sunt supravegheați sau sunt îndrumați în privința folosirii acestui aparat de persoana responsabilă pentru securitate lor.

Copii trebuie supravegheați în scopul neadmiterii lor să se joace cu aparatul.

4.11 **Deconectați** aparatul frigorific de la rețea, scoțând fișa din priză, la:

- curățarea dinăuntru și pe dinafară, dezghețarea CC;
- spălarea podelelor sub aparat, mutarea aparatului într-un alt loc;
- deconectarea tensiunii în rețeaua electrică;
- înlăturarea defectărilor;
- deplasarea Dvs. pe un termen lung.

4.12 În cazul în care ați decis să nu mai folosiți frigiderul Dvs, atunci acesta trebuie utilizat. Scoateți ștecărul din priză și tăiați cablul de alimentare. Nu admiteți deteriorarea conductelor pentru a evita scurgerea agentului frigorific și a uleiului. Agentul frigorific ce se conține în sistemul de refrigerare trebuie eliminat de către specialist. Pentru informații mai detaliate referitor la utilizarea instalației frigorifice, rugăm să vă adresați autorităților locale, serviciului de colectare și utilizarea deșeurilor sau la magazinul de unde a fost achiziționată instalația frigorifică.

5 PROCEDURA DE INSTALARE ȘI PREGĂTIREA DE LUCRU

5.1 Îndepărtați ambalajul de pe aparatul frigorific și piesele de completare. Dacă frigiderul este completat cu rafturi de sticlă, scoateți tălpile de polietilenă de transportare de pe marginile rafturilor.

5.2 Spălați aparatul frigorific cu apă caldă: partea exterioară – cu detergent de săpun, părțile interioare – cu sodă alimentară. Ștergeți până la uscat cu pânză moale și aerisiți foarte bine.

Nu admiteți pentru spălarea aparatului frigorific folosirea pastei abrazive și detergenților care conțin acizi și diluanți.

5.3 Pe perețele posterior al suprafeței de instalare fixați doi opritori 2 care vor asigura distanța necesară de la aparatul frigorific până la peretele încăperii (figură B.2).

Atenție! Distanța de la părțile proeminente ale aparatului până la perete trebuie să fie nu mai mică de 20 mm.

5.4 Determinați locul instalării aparatului. Nu amplasați aparatul în apropierea surselor de căldură, umezeală și în zona nimeririi razelor solare directe. La încorporarea instalației frigorifice într-un dulap, în nișa prevăzută în perete sau într-un loc similar trebuie luate în considerație următoarele: adâncimea interioară trebuie să depășească adâncimea de gabarit a instalației frigorifice cu cel puțin 50 mm, lățimea interioară – cu cel puțin 6 mm, înălțimea interioară – cu cel puțin 4 mm.

ATENȚIE! Este necesar de a asigura circulația liberă a aerului în jurul instalației (figura B.4). nu blocați orificiile de intrare și ieșire a aerului.

5.5 Pentru a amplasa instalația, ea trebuie să fie aliniată orizontal. Acest fapt, și de asemenea siguranța instalării aparatului frigorific, îndeosebi pe podele denivelate, se atinge cu ajutorul suporturilor de reglare.

5.6 Instalați piesele de completare conform figurii B.1.

5.7 Aparatul frigorific care s-a aflat la rece, înainte de conectare la rețeaua electrică este necesar de ținut la temperatura de cameră nu mai puțin de 8 ore.

5.8 La aparatul Dvs. ușile se deschid din partea dreaptă. În scopul asigurării unei amplasări mai conformabile în interiorul bucătăriei, în construcție este prevăzută posibilitatea remontării ușilor pentru deschiderea lor din partea stângă. În caz de necesitate aceasta poate fi executată de mecanicul din atelierul de reparație a aparatelor frigorifice (se realizează din conținutul consumatorului).

6 ORDINEA FUNCȚIONĂRII

6.1 Mânerul traductorului-releu pentru comoditatea utilizatorului este scos afaă și se află pe partea de sus din față a frigiderului. (poziția 10 în figura B.1 și figura B.3).

6.2 Conectarea la rețea a aparatului frigorific se realizează prin fișa cablului de rețea, și în acest moment mânerul traductoarelor-releu de temperatură (figura B.3) trebuie să fie în poziția "exclusiv" (oprit) (⓪).

6.3 Punerea în funcțiune a aparatului frigorific sau a unei din camere se realizează prin rotirea mânerelor traductoarelor-releu conform acelor ceasornicului, în acest moment trebuie să se audă un clichet ușor. În momentul pornirii și opririi agregatului frigorific corespunzător este posibil un zgomot neînsemnat.

Dimensiuni de gabarit, mm, nu mai mult:				
Înălțime	1410	850	1675	1028
lățime	574	574	574	574
adâncime	610	610	625	610
Greutatea (netă), kg, nu mai mult	48,5	33,5	56,0	40,5
Conținut de argint, g	conform anexei A			

Notă - Parametrii termoenergetici (temperatura în CC, consumul zilnic de energie) se determină conform metodei standard în condiții de laborator la temperatura reglementată a mediului, umiditatea aerului ș.a.

3 SETUL LIVRĂRII

3.1 Înainte de citirea ulterioară a instrucțiunii vedeți figurile (anexa B) plasate după partea textuală.

3.2 În setul livrării se include aparatul frigorific cu un set de piese de completare în conformitate cu tabelul 2 și figura B.1, figura B.2, manual de exploatare, carte de service.

TABELUL 2 - PIESE DE COMPLETARE

Fig.	p.	Piese de completare	DM 155	DM 156	DM 158	DM 161
B.1	1	Stor	3	1	4	1
B.1	3	Vas pentru pomușoare	-	-	1	-
B.1	4	Coș mare	2	1	2	2
B.1	5	Coș mic	1	1	1	1
B.1	6	Formă pentru gheață	1	1	1	1
B.1	7	Mâner	-	-	1	-
B.1	8	Șurub	-	-	2	-
B.1	9	Obturator	-	-	2	-
B.2	2	Opritor	-	-	2	-

4 CERINȚE DE SECURITATE

4.1 La exploatarea aparatului frigorific respectați regulile generale de securitate electrică la folosirea de aparate electrice.

4.2 Aparatul Dvs. este executat conform gradului de protecție contra electrocutării de **clasa 1**. Dacă fișa cablului de alimentare nu se potrivește cu priza Dvs., trebuie de adresat la un electrician calificat pentru instalarea prizei cu contact de legare la pământ (se realizează din contul consumatorului).

4.3 Înainte de pornirea aparatului frigorific verificați starea bună a prizei, fișei și cablul de rețea la subiectul lipsei defectării izolației.

4.4 **Nu admiteți** deteriorarea cablului de alimentare și defectarea contactelor sale în fișă. În caz de deteriorare a cablului, acesta trebuie înlocuit cu unul primit de la producător sau în direcția de service.

În scopul evitării pericolului, înlocuirea cablului trebuie realizată numai de către specialiștii calificați ai direcției de service (în atelier specializat).

La apariția semnelor de deteriorare a izolației echipamentului electric (înțepături la atingerea părților metalice), **imediat deconectați aparatul frigorific** de la rețeaua electrică și chemați mecanicul organizației de servicii pentru depistarea și înlăturarea defecțiunilor.

4.5 **Nu puneți** pe suprafața aparatului frigorific aparate de încălzit electrice de la care se poate aprinde masa plastică.

Nu admiteți nimerirea umezelii pe părțile conducătoare de curent plasate din urma aparatului frigorific.

4.6 Nu mai rar de o dată pe an, cu ajutorul unei perii uscate sau cu aspiratorul, curățați de praf elementele construcției plasate pe partea posterioară a aparatului frigorific, preliminar scoateți din priză fișa cablului de alimentare.

4.7 **Atenție!** În scopul asigurării securității antiincendiar:

- nu conectați aparatul frigorific la rețeaua electrică cu protecția defectată contra suprasarcinii de curent;

- nu folosiți pentru conectare racorduri, prize suplimentare și cabluri de prelungire;

- nu executați înlocuirea elementelor instalației electrice cu ajutorul persoanelor care nu posedă permisiune (licență) corespunzătoare.

4.8 **Atenție!** La expirarea termenului de exploatare a instalației frigorifice (vezi carnetul de deservire, obligațiile de garanție) este necesar de a apela la un specialist al serviciului de deservire care trebuie să dea concluzia referitor la posibilitatea exploatarei în continuare a instalației și, numai decît, să înlocuiască toate elementele cablajului acesteia. În caz contrar, ați putea fi expuși riscului atât Dvs. cît și cei din jur.

KEYFIYYƏTLİ, TƏHLÜKƏSİZ, ETİBARLI !



025

SİZİ DONDURUCU KAMERA ALMAĞINIZ MÜNASİBƏTİLƏ TƏBRİK EDİRİK !

DM 155 XXX 210/152 N/ST 12,0 A+, DM 156 XXX 101/67 N/ST 7,0 A+, DM 158 XXX 256/210 N/ST 16,0 A+, DM 161 XXX 139/106 N/ST 10,0 A+ TY Y 27.5-13533086-023:2012 qurğular Ukraynada qəbul edilmiş texniki rəqlamentlərə uyğunluq haqqında deklarasiyalara və UkrSEPRO (Ukrayna) sertifikatıya Sistemində uyğunluq sertifikatlarına və Gömrük Birliyi uyğunluq sertifikatlarına malikdir.

"Nord" ASC istehsalı olan soyuducu qurğular Ukrayna Nazirlər Kabinetinin sərəncamı ilə təsdiq edilmiş, elektrik və elektron avadanlıqda bəzi təhlükəli maddələrin istifadəsinin məhdudlaşdırılmasının Texniki rəqlamentinin tələblərinə və Avropa Parlamentinin Direktivinin və Avropa Zirvəsi Şurasının 2002 / 95 / EC tələblərinə müvafiqdir. Onlara əsasən, qurğuşun, civə, altı valentli xrom, polibrombifenil və polibrombidifenil efilərinin maksimal qatılıqları 0,1 %-dən, kadmiumun - 0,01 %-dən yüksək olmur.

İstehsalçı - müəssisənin keyfiyyət menecmenti sistemi ISO 9001:2008 beynəlxalq standartın tələblərinə uyğundur və TIC (TÜV International Certification, Almaniya), DÜST R (Rusiya), UkrSEPRO (Ukrayna) sistemlərində sertifikatlaşmışdır.

Soyuducu cihazın konstruksiyası onun uzun illər ərzində sadə və rahat istifadəsini təmin edir, lakin biz həmin təlimat kitabçasının oxunmasına bir neçə dəqiqə ayırmağınızı tövsiyə edirik. Cihazın etibarlı və qənaətli istifadəsi düzgün istismardan, təhlükəsizlik tələblərinin və təlimat kitabçasında qeyd olunmuş göstərişlərin riayət olunmasından ibarətdir.

1 ÜMUMİ GÖSTƏRİŞLƏR

1.1 **DM 155, DM 156, DM 158, DM 161** məişət elektrik soyuducular dondurulma və dondurulmuş məhsulların saxlanması, dondurucu kamerada qida buzunun hazırlanması.

Soyuducu cihazlar quruldular, yeni onların şkafa, hazırlanmış divar oyuğuna və ya bunlara bənzər yerə qurulması mümkündür. Soyuducu cihazlarda **R 600a** soyuducu agentini istifadə olunur.

1.2. Soyuducu cihazlar dəyişən cərəyanın tezliyi **50 Hs**, gərginliyi **(220 ± 33) V** olan elektrik şəbəkədən işləyirlər və nisbi rütubəti **70%-dən** artıq olmayan və soyuducu cihazın lövhəsində qeyd edilmiş iqlim sinfinə uyğun olan ətraf mühitin hava temperaturu olan mətbəx otaqlarında quraşdırmaq üçün nəzərdə tutulmuşdu. Lövhə aşağıda, SK cihazının daxili yan divanında yerləşir. **N** iqlim sinfi üçün ətraf mühitin temperaturu + 16 °C-dən + 32°C-dək təşkil edir, **ST** sinfi üçün - + 16 °C-dən + 38°C-dək, **T** sinfi üçün - + 16 °C-dən + 43°C-dək təşkil edir.

1.3. **Soyuducu cihaz konstruksiyası daim təkmilləşir, buna görə də həmin təlimat kitabçasında əks olunmamış bəzi dəyişikliklər mümkündür.**

2 TEXNİKİ MƏLUMATLAR

CƏDVƏL 1 - TEXNİKİ MƏLUMATLAR

GÖSTƏRİCİLƏR	DM 155	DM 156	DM 158	DM 161
Soyuducunun ümumi həcmi (brutto), dm ³	210	101	256	139
Faydalı həcmi, dm ³	152	67	210	106
Dondurucuda saxlanma rejimində temperatur, °C, ən çox	-18	-18	-18	-18
Ətraf mühit temperaturunun 25 °C və dondurucuda temperatur mənfii 18 oC olduğu zaman elektrik enerjisinin gündəlik sərfi, kVt. saat	0,630	0,480	0,732	0,549
Energetik effektivlik sinfi	A+	A+	A+	A+
Dondurma gücü, kq / sut	12,0	7,0	16,0	10,0
Şəbəkədə elektrik enerjisinin söndürülməsi zaman DK-da temperaturun mənfii 9°C-dək artma müddəti, saat	8	10	7	8

GÖSTƏRİCİLƏR	DM 155	DM 156	DM 158	DM 161
Ərzaqların saxlanılması üçün rəf və səbətlərin toplam sahəsi, m ²	0,839	0,395	1,157	0,54
İstehsal olunan buzun miqdanı, kq / s	0,12	0,12	0,12	0,12
Qabarit ölçülər, mm, ən çox : hündürlüyü eni dərinalığı	1410 574 610	850 574 610	1675 574 625	1028 574 610
Komplektasiya zamanı çəki (netto), kq, ən çox	48,5	33,5	56,0	40,5
Gümüşün miqdanı, q	A əlavəsi üzrə			

Qeyd - İstilik enerjisi parametrləri (temperatur, elektrik enerjisinin gündəlik sərfi) nizama salınmış ətraf mühit temperaturu, hava rütubətliyi və s. zaman laboratoriya şəraitində standart metodika üzrə təyin olunur.

3 TƏDARÜK KOMPLEKTİ

3.1. Təlimat kitabçasını sonradan oxumazdan əvvəl mətn hissəsindən sonra yerləşdirilmiş şəkillərə baxın (əlavə B).

3.2. Tədarük komplektinə 2-ci cədvəl və B.1, B.2 şəkli ilə müvafiq olaraq komplektə edici məmulatlar dəsti ilə qablaşdırılmış soyuducu cihaz, istismar üzrə təlimat kitabçası, servis kitabçası daxildir.

CƏDVƏL 2 - KOMPLEKTƏ EDİCİ MƏMULATLAR

Şək.	Poz.	Komplektə edici məmulatlar	DM 155	DM 156	DM 158	DM 161
B.1	1	Örtük	3	1	4	1
B.1	3	Giləmeyvə üçün qab	-	-	1	-
B.1	4	Böyük səbət	2	1	2	2
B.1	5	Kiçik səbət	1	1	1	1
B.1	6	Buz üçün forma	1	1	1	1
B.1	7	Qulp	-	-	1	-
B.1	8	Şurup	-	-	2	-
B.1	9	Boğucu	-	-	2	-
B.2	2	Dayaq	-	-	2	-

4 TƏHLÜKƏSİZLİK TƏLƏBLƏRİ

4.1. Soyuducu cihazın istismarı zaman elektrik cihazların istifadəsi zaman elektrik təhlükəsizliyin ümumi qaydalarına riayət edin.

4.2. Sizin cihaz elektrik cərəyanı ilə zədələnmədən müdafiə dərəcəsinə görə **1-ci sinif** olaraq yerinə yetirilmişdir. Əgər onun qidalanma şnurunun çəngəli Sizin elektrik açarınıza uyğun gəlmirsə, onda torpaqlanma kontaktı ilə elektrik açarının quraşdırılması üçün ixtisaslı elektrikə müraciət etmək lazımdır (istehlakçının hesabına aparılır).

4.3. Soyuducu cihazın qoşulmasından əvvəl elektrik açarı, çəngəlin saz olmasını, eləcə də qidalanma şnurunda izolyasiya pozulmasının olmamasını yoxlamaq lazımdır.

4.4. Qidalanma şnurunun zədələnməsinə və onun çəngəldə kontaktlarının pozulmasına **yoL verməyin**. Şnurun zədələnməsi zaman onu istehsalçıdan və ya servis xidmətindən alınmış xüsusi şnur ilə əvəz etmək lazımdır.

Təhlükəyə yol verməmək üçün şnurunu yalnız servis xidmətinin (ixtisaslaşdırılmış emalatxananın) ixtisaslı mütəxəssisləri dəyişdirməlidir.

Elektrik avadanlığın izolyasiyasının pozulma əlamətləri yaranıqda (metal hissələrə toxunan zaman sancma) **dərhal soyuducu qurğunu** elektrik şəbəkədən ayırın və nasazlığı aradan qaldırmaq üçün xidmət edən təşkilatın mexanikini çağırın.

4.5. Soyuducu cihazın üzərinə plastmasın yana biləcəyi elektrik qızdırıcı qurğularını **qoymayın**. Soyuducu cihazın arxasında yerləşən cərəyan daşıyıcı hissələrin üzərinə suyun düşməsinə **yoL verməyin**.

4.6. İldə bir dəfədən az olmamaqla, əvvəlcədən şnur çəngəlini elektrik açarından çıxararaq, soyuducu cihazın arxasında yerləşən konstruksiya elementlərini quru yumşaq şotka və ya tozsoran vasitəsilə tozdan təmizləmək lazımdır.

4.7. **Diqqət!** Yanğın təhlükəsizliyinin təmin olunması məqsədilə :

CALITATIV, SIGUR, EFICIENT!



025

VƏ FELICITĂM CU PROCURAREA CONGELATOR!

Congelatoare DM 155 XXX 210/152 N/ST 12,0 A+, DM 156 XXX 101/67 N/ST 7,0 A+, DM 158 XXX 256/210 N/ST 16,0 A+, DM 161 XXX 139/106 N/ST 10,0 A+ TY Y 27.5-13533086-023:2012 posedă declarații privind conformitatea cu regulamentele tehnice adoptate în Ucraina, certificate de conformitate în Sistemul de certificare УкрСЕППО (Ucraina) și certificate de conformitate a Uniunii Vamale.

Sistemul de management al calității întreprinderii producătoare corespunde cerințelor standardului internațional ISO 9001:2008 și este certificat în sistemul TIC (TÜV International Certification, Germania), GOCT P (Russia), УкрСЕППО (Ucraina).

Aparatele frigorifice produse de „NORD” SA corespund cerințelor Regulamentului tehnic de restricționare a utilizării anumitor substanțe periculoase în utilaj electric și electronic adoptat prin decizia Cabinetului de Miniștri ai Ucrainei, cerințelor Directivei Parlamentului European și Consiliului European 2002/95/EC, conform cărora concentrațiile maxime de plumb, mercur, crom hexavalent, polibrombifenil și esterii polibromdifenilii nu depășesc 0,1%, cadmiu – 0,01%.

Construcția aparatului frigorific asigură folosirea sa simplă și confortabilă de-a lungul multor ani, însă noi vă recomandăm să cheltuiți ceva timp pentru studierea prezentului manual. Funcționarea sigură și econoamă a dispozitivului frigorific depinde de exploatarea corectă, respectarea cerințelor de securitate și instrucțiunilor menționate în manual.

1 INSTRUCȚIUNI GENERALE

1.1 Congelatoare de uz casnic **DM 155, DM 156, DM 158, DM 161** sunt destinate pentru congelarea și păstrarea produselor congelate, pregătirea gheții comestibile în camera de congelare (CC).

Instalațiile frigorifice sunt incorporabile, adică pot fi instalate în dulap, într-o nișă prevăzută special în perete sau într-un loc similar.

În instalațiile frigorifice este utilizat agentul de refrigerare **R600a**.

1.2 Instalațiile frigorifice funcționează de la rețeaua electrică cu o tensiune a curentului alternativ (**220 ± 33**) V, frecvența de **50 Hz** și sunt prevăzute pentru a fi instalate în bucătărie, cu o umiditate relativă de pînă la **70%** și cu o temperatură ambiantă corespunzătoare clasei climatice indicate în plăcuța instalației frigorifice. Plăcuța este amplasată în partea de jos a peretelui lateral interior al CF al instalației. Pentru clasa climatică **N** temperatura ambiantă constituie de la plus 16°C la plus 32°C, pentru clasa **ST** - de la plus 16°C la plus 38°C, pentru clasa **T** - de la plus 16°C la plus 43°C.

1.3 **Construcția aparatului permanent se perfecționează, de aceea sunt posibile careva schimbări ce nu sunt reflectate în prezentul manual.**

2 DATE TEHNICE

TABELUL 1 – DATE TEHNICE

PARAMETRI	DM 155	DM 156	DM 158	DM 161
Volum total (brut) frigider, dm ³	210	101	256	139
Volum util, dm ³	152	67	210	106
Temperatura în congelator în regim de păstrare, °C, nu mai mult	-18	-18	-18	-18
Consumul zilnic de energie la temperatura aerului ambiant de plus 25 °Cși temperatura în congelator de minus 18°C, kW/oră	0,630	0,480	0,732	0,549
Clasa eficienței energetice	A+	A+	A+	A+
Capacitatea de congelare, kg/zi	12,0	7,0	16,0	10,0
Timpul de creștere a temperaturii în CC pînă la minus 9°C la întreruperea energiei electrice în rețea, h	8	10	7	8
Suprafața sumară a rafturilor și coșurilor de păstrare a produselor, m ²	0,839	0,395	1,157	0,54
Cantitatea gheții produse, kg/oră	0,12	0,12	0,12	0,12

9 ТЕХНИКАЛЫҚ ҚЫЗМЕТ КӨРСЕТУ

- 9.1 Тоңазытқыш жабдықтар кепілдік және техникалық қызметтермен қамтамасыз етілген.
- 9.2 Осы ұсынылып отырған қолдану бойынша нұсқаулықтың 10-бөлімінде мазмұндалған ұсыныстарға сай анықталған ақаулар мен кемшіліктерді жою мүмкін болмаған жағдайда бұйымды сатқан сауда орнына немесе тоңазытқыш жабдықтарды жөндейтін шеберханаға жүгіну керек.
- 9.3 “Кепілдік бойынша жөндеу (қызмет көрсету) арқылы тауарлардың немесе қызметтің кепілдік берілген ауыстырылуын алған сатып алушыларды есепке алу Тәртібіне және Украинаның салық кодексінің 140-бабына сай» тұтынушы сервистік кітапшаның кепілдік талондарында көрсетілген өзі туралы ақпаратты міндетті түрде беруге тиіс (3 және 4-кепілдік үлгілері).
- 9.4 **Назар аударыңыз!** Кепілдік бойынша жөндеу және техникалық қызмет көрсету бойынша бір мезгілде жұмыстар атқарылатын болса тек бір талон алынады.
- 9.5 **Назар аударыңыз!** Жалған шақыртуды тұтынушы өтейді.
- Егер механикті шақырудың себебі тұтынушының жабдықты пайдалану нұсқауларын орындамаудың, орнату талаптарының бұзылуының немесе сәйкессіз пайдаланудың салдарынан болса (1.2-тармақты қараңыз), шақырту және жұмыстарды орындау ақысын сервистік қызмет пре-йскурантында қарастырылған мөлшерде төлеу бойынша жауапкершілік тұтынушыға жүктеледі.

10 БОЛУЫ МҮМКІН АҚАУЛАР ЖӘНЕ ОЛАРДЫ ЖОЮ АМАЛДАРЫ

10.1 Болуы мүмкін ақаулар мен оларды жою амалдары 4-кестеде қарастырылған.

Назар аударыңыз! Ақауларды жою бойынша жұмыстар атқару алдында тоңазытқыш жабдықты электр желісінен ажыратыңыз!

4-КЕСТЕ — БОЛУЫ МҮМКІН АҚАУЛАР ЖӘНЕ ОЛАРДЫ ЖОЮ АМАЛДАРЫ

Ақау, оның сырттай көрінуі, қосымша белгілері	Мүмкін себебі	Жою амалы
Электр желісіне қосылған тоңазытқыш істемейді	Электр желісінде кернеу жоқ Аша мен розетка арасындай байланыс жоқ	Электр желісі мен розеткада кернеудің бар екендігін тексеріңіз Аша мен розетканың байланысын қалыптастырыңыз
Қатты шу	Тоңазытқыш дұрыс орналастырылмаған Тоңазытқыш жабдықтың түтіктері мен құбырлары тоңазытқышпен немесе өзара жанасып тұрады	Тоңазытқышты осы нұсқаулықтың талаптарына сай орналастырыңыз (5.5-тармақты қараңыз). Тоңазытқыш жабдықтың түтіктері мен құбырлары тоңазытқышпен немесе өзара жанасып тұруын зақымдаусыз жойыңыз
Есікті ашу барысында жабысып қалған затты ажыратқан кезде шығатын дауыс естіледі, есік қиын ашылады	Тығыздауыштың есіктің жанасатын жерлеріне ілулі тұрған жағынан жабысып қалуы мүмкін	Есіктің тығыздауын және ол жанасатын беттерді жылы сабынды сумен жуыңыз, жұмсақ шүберекпен құрғатып сүртіңіз
Мұздатқышта иіс қалып қояды	Мұздатқышты жиі тазалап тұрмау. Мұздатқыштың ұзақ мерзім бойы есігінің толықтай жабық күйінде өшіріліп тұруы. Мұздатқышта ескі азық-түлікті сақтау	Мұздатқышты жақсылап жуып жіберіп, ішін желдетіп тастаңыз (7.4 тарауын қараңыз)

- союдуцу cihazı c r yan y kl nm lerind n nasaz m dafiesi olan elektrik Őeb kesine qoŐmayın ;
- qoŐulmaq u un birleŐdiricilerd n,  lav  elektrik a arlardan v  uzadıcı Őnurlardan istifad  etmeyin;
- m vafiq icazesi (lisensiyası) olmayan Őexsl r vasit sil  elektrik Őeb kəsi elementlerini d yiŐdirmeyin.

4.8. **DIQQ T !** Soyuducu cihazın istismar m ddeti bitdikd  (bax servis kitabçası, z man t  hd likl ri) servis xidm tinin m t xassisini qa ırmaq lazımdır, h min m t xassis cihazın g lc k istismarının m mk nly y  haqqında r y verm li v  m tl q onun elektrik Őeb kəsinin b t n elementlərini d yiŐdirm lidir.  ks halda siz  z n z v   trafdakı insanlar u un t hl k y  s b b ola bil rsiniz.

4.9. Soyuducuda **R 600a** soyuducu amili istifad  olunur -  traf m hite z r r vurmayan, lakin tez alovlanan t biı qazdır, buna g r   lav  t hl ksizlik t dbirl rin  riay t etm k lazımdır :



Diqq t ! Soyuducu cihazın arxasında ventilyasiya aralığını doldurmayın.

Diqq t ! Donun a ılması prosesini s retl ndirm k u un istehsal  t r find n t vsiy  olunmuŐ qur ulardan baŐqa mexaniki qur ulardan v  ya dig r cihazlardan istifad  etmeyin.

Diqq t ! Soyutma konturunu z d lemeyin.

Diqq t ! M hsulların saxlanması u un Ő b l rin icində elektrik cihazlardan istifad  etmeyin,  g r onlar istehsal  t r find n t vsiy  olunmuŐ tipl rd n f rql nirls .

Diqq t ! Soyuducu sistemini germetiksizleŐdirilməsi zaman ota ı yaxŐı havalandırın v  a ıq alovdan istifad  etmeyin.

4.10. **Diqq t !** H min cihaz fiziki,  s bi v  ruhi pozulmaları olan v  ya bilik v  t cr b si az olan insanlar (o c ml d n uŐaqlar) t r find n istifad  olunması u un n z rd  tutulmamıŐdır, - t hl ksizliyə cavab ver n Őexs t r find n bu Őexsl r  n z r t h yata ke irildiyi v  ya onların h min cihazın istifad  olunmasına dair t limat verildiyi hallar istisna olmaqla.

UŐaqların cihazla oynamaılarına yol verm m k u un onlara n z r t etm k lazımdır.

4.11. AŐa ıdakı hallarda  ng li elektrik a arından  ıxararaq, soyuducu cihazı elektrik Őeb k d n s nd r n :

- onun altında d Ő m nin yuyulması, onun dig r yer  ke irilməsi ;
- onun ic rid n v  bayırdan t mizl nməsi, buzunun  ridilməsi;
- elektrik Őeb kəsi g rginliyinin s nd r lməsi ;
- nasazlıqların aradan qaldırılması;
- Sizin uzun m dd t baŐqa yer  getməyiniz.

4.12.  g r siz  z soyuducunuzdan bir daha istifad  etm m k q rarına g lirsinizs , o zaman onu istifad  (utilizasiya) etm k lazımdır.  ng li rozetkadan  ıxarın, qidalanma Őnurunu k sin. Soyuducu agent v  ya ın axma ının qarŐısını almaq u un boru k m rl rinin z d l nm sin  yol vermeyin. Soyuducu sistemində olan soyuducu agent m t xassis t r find n istifad  (utilizasiya) olunmalıdır. Soyuducu cihazın istifad  (utilizasiya) olunması haqqında daha  traflı informasiya almaq u un yerli h k m t orqanlarına, tullantıların qa ırışı v  istifad  (utilizasiya) olunması  zr  xidm t  v  ya soyuducu cihazın alındı ı ma azaya m raci t etm k xahiŐ olunur.

5 QURASDIRMA QAYDASI V  IŐ HAZIRLIQ

5.1. Soyuducu cihazdan v  komplekt  edici m mullatlardan qabıaŐdırmanı  ıxarın.

5.2. Cihazı iliq su ilə yuyun v  bayır hissəsini - yuyucu sabun vasit sil , daxili hiss l ri - qida sodası m hlulu il . YumŐaq par a il  qurulayın v  yaxŐı havalandırın.

Soyuducu cihazın yuyulması u un t rkibində turŐular v  h llediciler olan abraziv pasta v  yuyucu vasit l rin istifad sin  yol vermeyin.

5.3. İstiqam tverici m st vinin arxa divarına iki  d d 2 daya ını b rkidin - onlar soyuducu cihazın ota ın divarına q d r lazımi m saf ni t min ed c kdir (Ő kil B. 2).

Diqq t ! Cihazın qaba a  ıxan hiss l rind n divara q d r m safəsi  n azı 20 mm olmalıdır.

5.4. Soyuducu cihazın quraŐdırıldı ı yeri m  yy n edin. Ona iŐıq, su m nb l ri yaxınlı ında v  bilavasit  g n Ő Ő l rının d Őm  zonasında yerleŐdirmeyin.

Soyuducu cihazın Őkafa, hazırlanmıŐ divar oyu una v  bunu b nz r yer  quraŐdırılması zaman aŐa ıdakıları n z r  almaq lazımdır : daxili d rinlik soyuducu cihazın qabarit d rinliyindən  n azı 50 mm artıq olmalıdır, daxili en -  n azı 6 mm, daxili h nd rl k -  n azı 4 mm artıq olmalıdır.

Diqq t ! Cihazın  trafind n havanın s rb st d vr etm sini t min etm k lazımdır (Ő kil B. 4). Havanın daxil olması v   ıxması u un d likl ri ba lamayın.

5.5. Cihazın quraŐdırılması zaman onu  fqı x tt  zr  d z ltm k lazımdır. Bu, el c  d  cihazın quraŐdırılmasının m hk mliyi, x susil  d  nahamar d Ő m d , nizamlayıcı dayaqlar vasit sil   ld  olunur.

5.6. B. 1. Ő klin   sas n komplekt  edici m mullatları quraŐdırın.

5.7. Soyuducu qalmıŐ soyuducu cihazı elektrik Őeb k y  qoŐmadan  vv l ota  temperaturunda  n azı 8 saat saxlamaq lazımdır.

5.8. Sizin cihaz sa  t r f  a ılır. M tb x interyerində onu daha rahat yerleŐdirilməsini t min etm k m qs dil  konstruksiyada sol t r fli a ılma u un qapılarını yer d yiŐm  imkan n z rd  tutulmuŐdu. Z ruri hallarda bunu soyuducu cihazların t miri  zr  emalatxananın mexaniki yerinə yetir  bil r (istehlak ının hesabına aparılır).

6 İŞ QAYDASI

6.1. Cihazın yuxarı hissəsində temperatur sensor - relesinin qulpu yerləşir (şəkil B. 1 -də 10-ci pozisiya və şəkil B. 3) .

6.2. Soyuducu cihazın şəbəkəyə qoşulması qidalanma şnurunu çəngəli vasitəsilə aparılır, sensor relelərin qulpları (şəkil B. 3) söndürülmüş (1) vəziyyətdə olmalıdır.

6.3 Soyuducu cihazın birinin işə qoşulması bu qulpları və ya onların birinin saat əqrəbi istiqamətində döndürülməsi ilə həyata keçirilir. Qulpun döndürülməsi kiçik şıqqıltı ilə müşayiət olunur. Müvafiq soyuducu aqreqlərin işə salınması və ya dayandırılması anında cüzi küy mümkündür.

Diqqət ! Soyuducu cihazın elektrik şəbəkəsinə təkrar qoşulmasını onun söndürülməsindən 3 - 4 dəqiqədən tez olmayan müddətdən sonra aparmaq lazımdır.

Diqqət ! Soyuducu cihazın ilk dəfə qoşulması zaman və ya onun uzun müddətli söndürülməsindən sonra ərzaqları yerləşdirmədən əvvəl cihazı ən azı 2-3 saat müddətinə yandırmaq lazımdır, bu zaman temperatur sensor - relesinin qulpu ən kənar sağ vəziyyətə «•••» quraşdırmaq lazımdır.

6.4. Soyuducuda temperaturun nizamlanması sensor - rele qulpu 10 (şəkil B.1, B.3) vasitəsilə həyata keçirilir. Temperaturun azalması qulpu saat istiqaməti üzrə kənar sol vəziyyətdən kənar sağ vəziyyətinədək çevrilməsi ilə quraşdırılır. Bundan sonra kameralarda temperatur avtomatik olaraq saxlanılır. Kameraların içində temperatur həmçinin ətraf mühitin temperaturundan, qapların açılıb - bağlanılması təzliyindən və saxlanılan ərzaqların miqdarından asılıdır.

Ərzaqların dondurulması tələb olunduğu zaman iş temperatur sensor - relesinin qulpu dondurulma rejiminə quraşdırın SUPER (☄). Dondurulma bitdikdən sonra iş temperatur sensor - relesinin qulpu saxlama rejiminə quraşdırın (•••).

Qeyd - Soyuducu cihazın ön hissəsində daxili şkafların perimetri üzrə suyun metal səthlərə çökməsinin qarşısını almaq üçün xidmət edən isitmə sistemi mövcuddur. Soyuducu cihazın iş prosesində ətraf mühitin temperaturundan asılı olaraq bu səth qızır, bu da narahatlıq üçün səbəb deyil. Ətraf mühit temperaturunun xeyli artması zaman (1.2-ci bənddə qeyd olunanmış temperaturdan yuxarı) soyuducu cihazın quraşdırılma şərtlərinin yerinə yetirilməsinə diqqətlə yanaşın (bənd 5.4) və soyuma üçün arxa divara havanın sərbəst keçməsinə təmin edin.

6.5 **Diqqət !** Soyuducu cihazın hermetik soyutma sistemində dövr edən maye və qazlar həm kompressorun işi zaman, həm də söndürüldükdən sonra bəzi səslər çıxara bilərlər. Həmçinin temperatur deformasiyaları təsirinə materialların yüngül çirtilmələri, temperatur sensor - relesinin işə düşmə şıqqıltıları eşidilə bilər. Narahat olmayın, bu tamamilə normaldır.

Əgər bir qədər əvvəl bağlanmış DK qapısını açmaq mümkün olursa, kameranın daxilində və xaricində təzyiqli tarazlaşması üçün 2 - 3 dəqiqə gözləmək lazımdır, və qapı açılacaqdır.

6.6. Ərzaqların dondurucu kameralarda yerləşdirilməsi zaman aşağıdakı qaydalara riayət edin :

- xörək duzunun buxarlandırıcıların səthinə düşməsinə yol verməyin ;

- dondurucuda maye məhsullarını şüşə qabda saxlamaq.

6.7 Dondurucudan istifadənin rahatlığı üçün çıxarılan səbətlər (4 və 5), eləcə də içində xırda meyvə və tərəvəzlərin dondurulması mümkün olan giləmeyvələr üçün qab (3) nəzərdə tutulub (şəkil B. 1) .

Dondurmaq üçün nəzərdə tutulmuş ərzaqları örtüyü (1) kənara çəkərək buxarlandırıcının rəfinə yığın, və elə yerləşdirin ki, onlar ola bildiyi qədər böyük sahə tutsunlar.

Diqqət ! Örtük əvvəlcə yuxarı, daha sonra özünə sarı kiçik səylə çəkildiyi zaman asanlıqla kənara çəkilir. Sınıqlara yol verməmək üçün örtüyün açılması zaman böyük güc verməyin.

Dondurmaq üçün növbəti ərzaq porsiyasını əvvəllər dondurulmuş ərzaqları daha aşağı - səbətlərə yerləşdirərək, 24 saat keçdikdən sonra DK rəflərinə yerləşdirmək tövsiyə olunur.

6.8 Havanın müsbət 25°C temperaturunda 24 saat ərzində dondurula biləcək məhsulların maksimal miqdarı (dondurma qüvvəsi) 1-ci cədvəldə qeyd olunmuşdur. Qeyd olunanmış normanın aşılması dondurma müddətinin uzadılmasına və dondurulmuş məhsulların keyfiyyətinin aşağı düşməsinə gətirib çıxarır.

Qeyd - Dondurulma rejimində DK kompressoru fasiləsiz, saxlama rejimində - dövrü işləyir. Dondurulma rejimində DK kompressorunun maksimal iş müddəti ən çox 24 saat tövsiyə olunur.

6.9. Qida buzunun hazırlanması üçün buz üçün formanı (6) su ilə doldurun (şəkil B. 1) və onu DK-ya yerləşdirin. Dondurma və buz parçalarını DK-dan götürüldükdən dərhal sonra istifadə etmək lazım deyil, çünki bu ağır boşluğunun donmasına səbəb ola bilər.

6.10 Mağazada alınmış hazır dondurulmuş məhsullar üçün saxlanma müddətlərinə riayət edin (müddətlər qablaşdırmanın üzərində qeyd olunur) .

Ev şəraitindən dondurulmuş məhsulların saxlanılmasının tövsiyə olunan müddətləri :

- yağlı və duzlu məhsullar üçün - üç aya qədər ;

- kulinar emaldan sonra məhsullar və tərkibində az miqdarda yağlar olan məhsullar üçün - yarım ilə qədər ;

- ətsiz, yağsız məhsullar üçün - bir ilə qədər.

Şəbəkədə elektrik enerjisinin texniki məlumatlar cədvəlində qeyd olunduğu vaxtdan çox müddətə söndürülməsi zaman buzu açılmış ərzaqları tez istifadə etmək və ya dərhal bişirmək, soyuduqdan sonra işə təkrar dondurmaq lazımdır.

6.8 Qorşağan ortanın ətrafı plus 25°C bolğan jağda 24 sağat işində mız qılıp qatırğa bolatın azyq-tüliktiñ maksimaldy mөлşerini (mızdatu mümkindiđi) 1 Kestede kørsetilgen. Kørsetilgen normadan asyryp jiberu mızdatu ürdisiñi sozyluyna jəne de mızdatylğan azyq-tülik sapasynyñ tömendeuine alyp keledı.

Esķertpe - Mızdatu rejimi kезinde kompressor toқтаусыз жұмыс істеп тұрады, ал сақтау режимінде мерзімді жұмыс істейді. Компрессорды мızdatu rejimi kезінде 24 сағаттан аспайтын-дай мүмкіндікте істетуді ұсынады.

6.9 Дүкендерден дайын түрдегі мızdatылған азық-түлік сақтау мерзімін қатаң түрде сақтаңыз (мерзімі сыртында көрсетілген).

Мızдатқыш камерасында (МК) үй жағдайларында сақтауға ұсынылатын мерзімдер мынан-дай:

- майлы және тұзды азықтарға – үш айға дейін;

- асханалық дайындықтан кейінгі орташа майлы тамақтарға – жарты жылға дейін;

- майсыз, жасық азықтарға – бір жылға дейін.

Электр қуатын техникалық мәліметтер кестесінде көрсетілгеннен артық уақытқа ажыратқанда, қатырылған азық-түлікті тез пайдалану керек немесе жылытып, суыған соң, қайта қатыру керек.

6.10 Ас мұзын дайындау үшін мұзға арналған қалыпты 6 суға толтырыңыз да (сурет Б.1), оны мұздатқышқа салыңыз.

Балмұздақ пен мұз текшелерін мұздатқыштан алғаннан кейін бірден пайдаланбау керек, себебі ауыз қуысын үсіруі мүмкін.

7 ТОНАЗЫТҚЫШ ЖАБДЫҚТЫ КҮТУ

7.1 Мұздатқышта аз мөлшердегі қапталған қарды еріп кетуге қалдырмастан дереу алып тастау керек.

Қапталған қарды алып тастау үшін өткір темір құралды қолдануға тыйым салынады!

7.2 Егер де мұздатқышта 5 мм асатын қалың қар қатып қалған болса (көзбен қарап анықталады) және оны алып тастау қиын болса, мұздатқышты еріту үшін сөндіру керек.

Мұздатқышты еріту жұмысын онда сақталып тұрған азық-түліктің аз кезінде және де тоңазытқыш құрылғысын жалпы тазалау кезінде жүргізген абзал.

Еріту жұмысы келесі тәртіппен жүзеге асырыңыз:

- тоңазытқыш құрылғысын электр жүесінен сөндіріңіз;

- буландырғыш текшесінен себеттерді 4, 5 және ыдысты 3 ішіндегі азық-түлікпен бірге шығарыңыз да, қағазға бірнеше қабат қылып орап, салқын жерге қойыңыз. Себебі қатырылған азық-түліктің жоғары температурада болуы, сақталу мерзімін қысқартуы мүмкін;

- құрылғының есігін ашып қойыңыз, жабындықтарды 1 болса (сурет Б.1) жанға қарай ашып қойыңыз.

Мұздатқыштың ішіне ыстық сулы ыдыс қою арқылы ішін еріп кету үрдісін жылдамдатуға болады (60 - 70°C). Мұздатқыш буландырғышын құртып алмау үшін ыдысты абайлап қою керек.

7.3 Мұз еруі біткеннен соң МК ішінен еріген суды ысқыш арқылы немесе сулы майлық арқылы алыңыз, сонымен қатар тоңазытқыш құрылғысын тазалау жұмысын 5.2 тарауына сай жүргізіңіз.

Мұздатқышты профилактикалық мақсатында бес-алты ай ішінде кем дегенде бір рет ерітіп, тазалап тұру керек.

Esķertpe - Себеттерді 4 және 5 шығару үшін (сурет Б.1) соңына дейін оны жылжытып, оның алдыңғы жағын тарта бастап, шкафтан шығарып алу керек. Себеттердің мұздатқышқа құлап қалуын болдырмау үшін ол жерде қосымша фиксаторлар орналасқан.

7.4 Мұздатқышты ұзақ мерзімге өшірген жағдайда, ішін жақсылап ерітіп, тазалап, камера ішінде жағымсыз иіс қалмау үшін оның есігін кішкене ашып қою керек.

8 САҚТАУ ЖӘНЕ ТАСЫМАЛДАУ ЕРЕЖЕЛЕРІ

8.1 Тоңазытқыш жабдықты қапталған күйінде, табиғи желдетілетін, жабық жайларда, қатысты ылғалдылық 70 % артық болмайтын жерде сақтаңыз.

8.2 Жабдықты қаптамасында, көліктің кез-келген түрімен, тік қалпында тасымалдаңыз. Соққыдан сақтау үшін және көлік ішінде шайқалмас үшін жабдықты мұқият бекітіңіз.

8.3 арту-түсіру жұмыстары барысында тоңазытқыштың соққыға шалдығуына жол бермеңіз.

5.4 Тоңазытқыш жабдықты орналастыратын жерді анықтаңз. Оны жылу көздерінеғ ылғал көздеріне жақын жерлерге және тікелей күн сәулесі түсетін жерлерге орналастырмаңыз.

Тоңазытқыш приборды шкафаға, белгіленген орынға не басқа жерге орналастырарда мынаны ескеріңіз: ішкі тереңдігі тоңазытқыш прибордың габариттік тереңдігінен кем дегенде 50мм-ге, ішкі ені - кем дегенде 6мм-ге, ішкі биіктігі - кем дегенде 4 мм ге артық болуы керек.

Назар аударыңыз! Прибордың айналасында ауаның еркін айналып тұруын қамтамасыз ету керек (Б.4- сурет). Ауа келіп тұратын тесікті жаппаңыз.

5.5 Приборды орнатуда көлденеңінен түзу болуын қадағалаңыз. Тоңазытқыш орнатудың сенімділігі, әсіресе қысық еденде, алдыңғы екі реттеу тіреуіштері көмегімен жүзеге асады.

5.6 Кешендеуші бұйымдарды Б.1-суретке сай орнатыңыз.

5.7 Тоңазытқыш жабдық суықта болған болса электр желісіне қосылу алдында бөлме температурасында кемінде 8 сағат ұсталуы керек.

5.8 Сіздің жабдығыңыздың есігі оң жаққа қарай ашылады. Оны ас үйінің интерьерінде қолайлы етіп орналастыру мақсатында есігін сол жаққа ашуға мүмкіндік беретін ауыстырғаш қарастырылған. Қажет болған кезде есіктің ашылу бағытын тоңазытқыш жабдықтарды жөндейтін шеберзаның механигі ауыстыра алады (тұтынушының есебінен атқарылады).

6 ЖҰМЫС ТӘРТІБІ

6.1 Тетік-реле температурасының тұтқасы 10 (сурет Б.1, Б.3) ыңғайлы болу үшін сыртқа шығарылып, тоңазытқыштың жоғарғы алдыңғы жағында орналасқан.

6.2 Құрылғыны желіге қосу қуат көзі сымының айыры арқылы жүргізіліп, (сурет Б.3) тетік-реле температурасының тұтқасы «өшірулі» (Ⓛ) жағдайында болуы керек.

6.3 Мұздатқышты құсу үшін тетік-реле тұтқасын сағат тілі бағытында бұрау керек, сол кезде жеңіл шертпек сезілуі керек. Құрылғына қосқан және өшірген кезде аздаған шуыл дыбыс естілуі мүмкін.

Назар аударыңыз! Мұздатқышты қайта қосу үшін оны өшіргеннен кейін арадан 3 – 4 минут уақыт өткізу керек.

Мұздатқышты бірінші рет қосқан кезде немесе ұзақ уақыт бойы өшірілгеннен кейін азық-түлікті салардан алдын кем дегенде 2-3 сағат бұрын қосыңыз, сонымен қатар тетік-реле температура тұтқасын соңғы оң жаққа (●●●) қосыңыз.

6.4 Мұздатқыштың температуралық режимін басқару тетік-реле тұтқасы арқылы жүзеге асады (сурет Б.1, Б.3). Температураны төмендету үшін тұтқаны сағат тілі бойынша соңғы оң жақтан соңғы сол жаққа дейін бұру арқылы жүзеге асырылады. Бұдан кейін температура автоматты түрде сақталады. Камера ішіндегі температура ауа температурасы, есікті ашу жиілігі мен сақталатын тағам мөлшеріне де байланысты болады.

Мұздату қажет болған жағдайда жұмыс тетік-реле температурасы тұтқасы мұздату режиміне қосыңыз SUPER (✱). Мұздату режимі біткеннен кейін тетік-реле температурасы тұтқасы қайтадан сақтау режиміне қосыңыз (●, ●●, ●●●).

Ескерту - Тоңазытқыш прибордың алдыңғы бөлігінде ішкі шкаф периметрі бойынша металл беттерде ылғалдың болуын болдырмау үшін жылыту жүйесі орналасқан. Тоңазытқыш прибордың жұмысы кезінде қоршаған ортаның температурасына байланысты бұл бет қызады. Бірақ бұл үшін аландаудың қажеті жоқ. Прибор ұзақ уақыт белгіленген интервалдан шығып кеткен температурада тұрса, дұрыс істемейтін болады (1.2 т.).

6.5 Назар аударыңыз! Тоңазытқышты құрылғының герметикалық салқындату жүйесіндегі сұйықтықтар мен газдар компрессордың қосылған кезінде де, оның өшірілген кезінде де түрлі дыбыстар беруі мүмкін. Сонымен қатар температуралық деформация салдарынан материалдардың майдаланып сынған дыбысы, түтік-реле температурасы тұтқасының істеп кету шертпе дыбыстары естілуі мүмкін. Уайымдамаңыз, бұл қалыпты жағдай.

Жаңа ғана жабылған есікті ашу мүмкін болмаса, камера ішіндегі қысым сырттағымен теңескенше, 2-3 минут күте тұрыңыз, содан кейін ғана есікті ашыңыз.

6.6 Азық-түлікті мұздатқышта сақтаған кезде келесі қағидаттарды қатаң ұстаныңыз:

- буландырғыш үстіне қайнатылған тұздың түсуін болдырмаңыз;
- мұздатқыш ішінде сұйық заттарды шыны ыдыста сақтамаңыз.

6.7 Мұздатқышты қолдануды жеңілдету мақсатында жылжытпалы себеттер 4 және 5, сонымен қатар бүлдіргенге арналған ыдыс 3 (сурет Б.1) қарастырылып, ол жерде майда азық-түлік түрлерін мұздатуға болады.

Мұздатуға арналған азық-түлікті буландырғын текшесіне 2 де, бітеуішті 1 ашып қойыңыз (сурет Б.1), сонымен қатар барынша кең орынды алатындай етіп жайып тастаңыз.

Бітеуіштерді егер де әуелі жеңіл ғана жоғарыға қарай, кейіннен барып өзіңізге қарай тартсаңыз өте жеңіл түрде ашылады.

Назар аударыңыз! Жабындықтардың сынып қалуын болдырмау үшін, оларды ашар кезде қатты күш жұмысамаңыз.

Азық-түліктің келесі бөлігін 24 сағат өткеннен кейін, айтылып кеткендей, әуелі буландырғыш текшесіне барынша жайып қойыңыз да, алдыңғы мұздатылған азық-түлікті төменгі себеттерге ауыстырыңыз.

7 SOYUDUCU CİHAZA QULLUQ

7.1. Dondurucuda az miqdarda buz örtüyünün əmələ gəlməsi zaman onu əritmə vaxtına salmadan təmizləmək tövsiyə olunur.

Qar örtüyünün təmizlənməsi üçün iti metal əşyalardan istifadə etmək qadağan olunur !

7.2. Əgər 5 mm-dən artıq six qar örtüyü yaranarsa (vizual olaraq müəyyən olunur), əriməsi üçün soyuducunu söndürmək lazımdır.

Əridilməsini soyuducuda az miqdarda ərzaq olduğu zaman salmaq və onu soyuducu cihazın ümumi təmizlənməsi ilə birləşdirmək yaxşıdır.

Əridilməni aşağıdakı qaydada icra edin :

- soyuducu cihazı elektrik şəbəkədən söndürün ;

- ərzaqlar olan səbətləri və rəflərdən ərzaqları götürün , onları bir neçə qat kağıza bükün və sərin yere qoyun ;

- qapısını açıq saxlayın, örtüyü (6) (şəkil A. 1).

Qaynar su ilə (60 - 70 °C) qab qoyaraq, ərimə müddətini qısaltmaq olar. Buxarlandırıcını zədələməmək üçün qabı səliqə ilə qoymaq lazımdır.

7.3. Ərimə bitdikdən sonra suyu süngər və ya yumşaq salfet vasitəsilə təmizləyin və 5.2-ci bəndlə müvafiq olaraq soyuducu cihazı təmizləyin.

DK-nı profilaktik məqsədlərlə ən azı beş - altı aydan bir əritmək.

Qeyd - 4 və 5-ci səbətlərinin çıxarılması üçün (şəkil A. 1) onları sona qədər çəkmək və ön hissəni qaldıraraq, şkafdan çıxarmaq lazımdır. Səbətlərin düşməsinin qarşısını almaq üçün onlarda əlavə fiksatorlar nəzərdə tutulmuşdu.

7.4. Soyuducunu uzun müddət söndürülməsi zaman əridilməni, təmizlənməni yerinə yetirmək və cihazın qapılarını bir qədər açıq saxlamaq lazımdır ki, kameralarda xoşagəlməz qoxu yaranmasın.

8 SAXLANMA VƏ NƏQL ETMƏ QAYDALARI

8.1. Soyuducu cihazı bağlanmış vəziyyətdə təbii ventilyasiyası olan, nisbi rütubətliyi ən çox 70 % olan bağı otaqlarda saxlayın.

8.2. Cihazı qutuda vertikal iş vəziyyətində istənilən örtülü nəqliyyat növü ilə daşıyın. Cihazı möhkəm bərkidin ki, mümkün zərbələri və onun nəqliyyat vasitəsinin daxilində yerdəyişməsinə istisna etmək olmasın.

8.3. Yükləmə - boşaltma işləri zaman soyuducu cihazın zərbə yüklənmələrinə məruz qalmasına yol vermək olmaz.

9 TEXNİKİ XİDMƏT

9.1. Soyuducu cihazlar zəmanət və texniki xidmət ilə təmin olunurlar.

9.2. İstisnar üzrə həmin təlimat kitabçasının 10-cu bölməsində izah olunmuş tövsiyələrlə müvafiq olaraq aradan qaldırılması mümkün olmayan nasazlıqların yaranması halında məmulatı satan ticarət müəssisəsinə və ya soyuducu cihazların təmiri üzrə emalatxanaya müraciət etmək lazımdır.

9.3. "Zəmanət təmiri (xidməti) üzrə malların və ya xidmətlərin zəmanət əvəz olunmasını əldə etmiş alıcıların qeydə alınma qaydası"-nın tələbləri və Ukrayna Vergi Məcəlləsinin 140-cı maddəsinin əsasında istehlakçı icbari qaydada servis kitabçasının zəmanət talonlarında (forma 3- və 4 - qarant) qeyd olunmuş özü haqqında məlumatı təqdim edir.

9.4. **Diqqət !** Zəmanət təmiri və texniki xidmət üzrə işlərin eyni zamanda yerinə yetirilməsi zaman yalnız bir talon götürülür.

9.5. **Diqqət !** Yalançı çağırış istehlakçı tərəfindən ödənilir.

Əgər mexanikin çağırılma səbəbi istehlakçı tərəfindən istismar üzrə təlimat kitabçasının yerinə yetirilməməsi, quraşdırma şərtlərinin pozulması və ya uyğun olmayan istismar şərtləridirsə (bax bənd 1.2), çağırış və yerinə yetirilmiş iş xidmət servisinin preyskurantına əsasən ödənilməlidir.

10 MÜMKÜN NASAZLIQLAR VƏ ONLARIN ARADAN QALDIRILMA METODLARI

10.1. Mümkün nasazlıqlar və onların aradan qaldırılma metodları 4-cü cədvəldə təqdim olunmuşdur.

Diqqət ! Nasazlıqların aradan qaldırılması üzrə işlərin aparılmasından əvvəl soyuducu cihaz elektrik şəbəkəsindən söndürün !

CƏDVƏL 4 - MÜMKÜN NASAZLIQLAR VƏ ONLARIN ARADAN QALDIRILMA METDOLARI

Nasazlıq, onun zahiri təzahürü, əlavə əlamətlər	Ehtimal olunan səbəb	Aradan qaldırma metodu
Elektrik şəbəkəsinə qoşulmuş soyuducu işləmir	Elektrik şəbəkəsində gərginliyin olmaması Çəngəlin rozetka ilə kontaktı yoxdur	Elektrik şəbəkəsində gərginliyin olub - olmamasını yoxlayın. Çəngəlin rozetka ilə kontaktını təmin edin
Yüksək küy	Soyuducu düzgün quraşdırılmamışdır Soyuducu aqreğatın boru kəmərləri soyuducunun korpusu və ya öz aralarında təmas edir	Soyuducunu bu təlimat kitabçasının tələbləri ilə müvafiq quraşdırın (bax bənd 5.5). Zərər vermədən boru xəttlərinin bir – birinə və ya korpusa toxunmasının qarşısını almaq
Qapının açılması zaman qopma üçün səciyyəvi olan çırpma səsinin olması, qapının çətin açılması	Sıxlaşdırıcının taxma tərəfindən bitişik səthinə sıx yapışması	Qapının sıxlaşdırıcısını və qapının bitişdiyi şkaф səthini ilıq sabunlu su ilə yuyun, quru parça ilə yaxşı qurulaşdırın
Dondurucuda qoxu əmələ gəlir	Dondurucunun qeyri - məntəzəm təmizlənməsi. Dondurucunun uzun müddət ərzində bağlı qapaq ilə sönlük vəziyyətdə qalması. Dondurucuda köhnə ərzaqların saxlanması	Dondurucunu əsaslı şəkildə yuyun və havalandırın (bax bənd 7.4)

бөлшектерге жанасқанда тоқ соғып, ұшқын пайда болса) **жедел арада тоңазытқыш жабдықты сөндіріңіз**, электр желісінен ажыратқан соң ақауды анықтауға және жоюға сервистік қызмет көрсететін ұйымның механигін шақырыңыз.

4.5 Орнатылатын тегістікке (тоңазытқыш жабдықтың үстіне) пластмассаның жанып кетуі мүмкін электрлік қыздырғыш құралдарды **қоймаңыз**.

Тоңазытқыш жабдықтың артында орналасқан тоқ өткізетін жерлерге судың тиюіне **жол бермеңіз**.

4.6 Кемінде жылына бір рет жұмсақ шүберектің, жұмсақ қылшақтың немесе шаңсорғыштың көмегімен тоңазытқыш жабдықтың артында орналасқан құрылымдарды тазартыңыз, алдымен жабдықты электр көзінен ажыратыңыз.

4.7 Назар аударыңыз! Өрт қауіпсіздігін қамтамасыз ету мақсатында:

- тоңазытқыш жабдықты тоқ ауытқуларынан қорғаушысы жоқ, дұрыс жұмыс істемейтін электр көзіне қоспаңыз;

- тоңазытқыш жабдықты қосу үшін өткізгіштерді, қосымша розеткаларды және ұзартқыштарды пайдаланбаңыз;

- тиісті рұқсаты (лицензиясы) жоқ тұлғалардың көмегімен электрлік өткізгіш сымдардың айыр-басталуын орындамаңыз;

- тоңазытқыш жабдықты қызмет мерзімінен артық уақыт пайдаланбаңыз (шамадан тыс уақытта пайдалануға жабдықтың барлық электрлік бөлшектерін айырбастағаннан кейін ғана рұқсат беріледі).

4.8 Тоңазытқыштың жарамдылық мерзімі(сервистік кітапша, кепілдік міндеттемелерді қараңыз) біткен соң, тоңазытқышты әрі қарай пайдалану мүмкіндігі туралы қорытынды жасайтын сервистік қызмет маманын шақыру қажет және электр сымдарының элементтерін міндетті түрде ауыстыру керек. Өйтпесе өзіңіз бен айналаңыздағы адамдарға қауіп төндіруіңіз мүмкін.



4.9 Тоңазытқышта **R 600a** тоңазытқыш агенті қолданылған – табиғи газ – қоршаған ортаға зиянды әсері жоқ, бірақ тез тұтанады, сондықтан қосымша сақтық шараларын орындау керек:

Назар аударыңыз! Тоңазытқыш жабдықтың артындағы желдеткіш саңылауларды жаппаңыз.

Назар аударыңыз! Еріту үрдісін тездету үшін механикалық жабдықтарды немесе басқа да қосалқы құралдарды пайдаланбаңыз, егер өндіруші ұсынбаған болса.

Назар аударыңыз! Салқындатушы контурды зақымдамаңыз.

Назар аударыңыз! Өнімдер сақтауға арналған бөліктердің ішінде электрлік жабдықты пайдаланбаңыз, егер олар өндіруші ұсынған типтерден өзгеше болса.

Назар аударыңыз! Тоңазытқыш жүйені герметиксіздендіру барысында ол тұрған жерді жақсылап желдетіңіз және ашық отты пайдаланбаңыз.

4.10 **Назар аударыңыз!** Бұл жабдық физикалық, жүйкелік немесе психикалық кемшілігі бар адамдардың (соның ішінде балалар да бар) қолданысына, сонымен қатар пайдалану бойыншы білімі мен тәжірибесі жеткіліксіз тұлғалардың қолданысына арналмаған, аталған тұлғалар бақылауда болатын немесе аталған тұлғалардың қауіпсіздігіне жауапты тұлғаға осы жабдықты пайдалану үйретілген жағдайларды санамағанда.

Жабдықпен ойнауына жол бермеуді қамтамасыз ету мақсатында үнемі балаларды бақылау керек.

4.11 Төмендегі жағдайларда тоңазытқыш жабдықты ашасын розеткадан суырып, **сөндіріңіз**:

- оның астындағы еденді жусаңыз, басқа жерге орнын ауыстырсаңыз;

- сыртынан және ішінен тазартатын болсаңыз, ерітілетін болса;

- электр желісінің тоғы өшірілген болса;

- ақауларын жөндеу барысында;

- ұзақ уақыт бойы үйде болмасаңыз.

4.12 Егер тоңазытқышыңызды қолданбайтын болсаңыз, оны көдеге жарату қажет. Розеткадан ашаны суырып, шнурды кесіп тастаңыз. Хладагент пен май ақпас үшін түтіктердің бүлінуіне жол бермеңіз. Тоңазытқыш жүйесіндегі хладагентпен арнайы маман жұмыс істеуі керек. Тоңазытқышты көдеге жарату жөнінде толық ақпарат алу үшін жергілікті билікке, қалдықтарды тасу мен көдеге жарату қызметіне не тоңазытқыш сатып алынған дүкенге жолығу керек.

5 ОРНАТУ ТӘРТІБІ ЖӘНЕ ЖҰМЫСҚА ДАЙЫНДАУ

5.1 Тоңазытқыш құрылғысынан қаптамасын шешіңіз.

5.2 Жабдықты жылы сумен жуыңыз: сыртқы бөлігін – сабынды жуғыш құралмен, ішкі бөлігін – ас содасының ерітіндісімен. Жұмсақ шүберекпен құрғатып сүртіңіз және мұқият желдетіңіз.

Тоңазытқыш жабдықты жуу үшін құрамында қышқылдар мен еріткіштер бар бүдірлі пасталар мен жуғыш құралдарды пайдалануға жол бермеңіз.

5.3 Орнатылатын беттің артқы жағына екі тіреуішті 2 бекітіңіз, олар тоңазытқыш жабдық пен орналасатын жердің қабырғасы арасындағы қажетті қашықтықты қамтамасыз етеді (Б.2-сурет).

Назар аударыңыз! Жабдықтың шығып тұратын бөліктері мен қабырғаның арасындағы ара қашықтық 20 мм кем болмауы керек.

მონაცემები	DM 155	DM 156	DM 158	DM 161
ენერგოეფექტურობის კლასი	A+	A+	A+	A+
გაყინვის სიმძლავრე, კვ/დღე	12,0	7,0	16,0	10,0
MK-ში ტემპერატურის მინუს 9°C-მდე აწვევის დრო ქსელში ელექტროენერჯის გამორთვისას, სთ.	8	10	7	8
პროდუქტების შესანახად განკუთვნილი თაროებისა და კალათების ჯამური ფართობი, მ ²	0,839	0,395	1,157	0,54
წარმოებული ყინულის რაოდენობა, კვ/სთ	0,12	0,12	0,12	0,12
გაზარიტული ზომები, მმ, არა უმეტეს:				
სიმაღლე	1410	850	1675	1055
სიგანე	574	574	574	574
სიღრმე	610	610	625	610
მასა (ნეტო), კვ, არა უმეტეს	48,5	33,5	56,0	40,5
ვერცხლის შემადგენლობა, გრ.	A დანართით			

შენიშვნა - თბოენერგეტიკული პარამეტრები (ტემპერატურა MK-ში, ელენერჯის დღიური ხარჯი) განისაზღვრება ლაბორატორიულ პირობებში სტანდარტული მეთოდიკით, გარემოს რეგლამენტირებული ტემპერატურისას, ჰაერის ტენიანობისას და სხვა.

3 კომპლექტაცია

3.1 სახელმძღვანელოს გაცნობის გავრცელებამდე ნახეთ ტექსტის ბოლოს განლაგებული ნახაზები (დანართი B).
 3.2 კომპლექტაციაში შედის შეფუთული მაცივარი ცხრილი 2-სა და B.1, B.2, ნახაზის შესაბამისად მითითებულ მაკომპლექტებულ ნაწარმთან ერთად.

ცხრილი 2 - მაკომპლექტებელი ნაწარმი

ნახ.	პოზ.	მაკომპლექტებელი ნაწარმი	DM 155	DM 156	DM 158	DM 161
B.1	1	ფარდა	3	1	4	1
B.1	3	ჭურჭელი კვანძისათვის	-	-	1	-
B.1	4	დიდი კალათა	2	1	2	2
B.1	5	პატარა კალათა	1	1	1	1
B.1	6	ფორმა ყინულისათვის	1	1	1	1
B.1	7	სახელური	-	-	1	-
B.1	8	ქანკივი	-	-	2	-
B.1	9	მგარავი	-	-	2	-
B.2	2	საბჯენი	-	-	2	-

4 უსაფრთხოების მოთხოვნები

4.1 მაცივარ-დანადგარის ექსპლუატაციისას დაიცავით ელექტროხელსაწყოების ხმარების ელექტროუსაფრთხოების ზოგადი წესები.
 4.2 თქვენი ხელსაწყო შესრულებულია კლასი 1 ელექტროდენის დაზიანებისაგან დაცვის შესაბამისად. თუკი მისი ელექტროსადენის როზეტთან შემაერთებელი არ ეთანადება თქვენს როზეტს, მაშინ აუცილებელია მიმართოთ კვალიფიცირებულ ელექტრიკოსს, რათა მან მიაერთოს როზეტი დამამიწებელ კონტაქტებს (იწარმოება მომხმარებლის ხარჯებით).
 4.3 მაცივრის ჩართვის წინ შეამოწმეთ როზეტისა და სადენების გამართულობა.
 4.4 არ დაუშვით კვების ელექტროსადენის დაზიანება და მისი ცუდი კონტაქტი როზეტთან შემაერთებელ პირებთან. ელექტროსადენის დაზიანების შემთხვევაში ის უნდა შეცვალოთ სპეციალური სადენით, რომელიც უნდა მიიღოთ შესაბამის სერვისცენტრში.
 ხიფათის თავიდან აცილების მიზნით ელექტროსადენი უნდა შეცვალოს სერვისცენტრის სპეციალისტმა.
 დანადგარის ელექტროსადენის იზოლაციის გაუარესების შემჩნევისთანავე გამორთეთ მაცივარი ელექტროქსელიდან და გამოიძახეთ შესაბამისი სერვისცენტრის სპეციალისტი.
 4.5 მაცივრის თავზე არ დადოთ გამაგებელი მოწყობილობები, რათა არ მოხდეს მისი

საპაღლი, ჭაუიპსიზ, სენიმიდი !



მუზდატყიშტი იემდენუიწიზბენ ჭუტყიქაიმიზი!

DM 155 XXX 210/152 N/ST 12,0 A+, DM 156 XXX 101/67 N/ST 7,0 A+, DM 158 XXX 256/210 N/ST 16,0 A+, DM 161 XXX 139/106 N/ST 10,0 A+ ტუ უ 27.5-13533086-023:2012 მუზდატყიშტარი უკრაინადა ჭაბილდანი ტეხნიკალიკ რეგლამენტერე სეიქესტიგი ტურალი დეკლარაციასი, უკრსეპრო (უკრაინა) სერტიფიკატაუ ჯუიესინდეგი სეიქესტიკ სერტიფიკატარი, კედენდიკ ოდაყიწ სეიქესტიკ სერტიფიკატი ბარ.

«ნორდი» აჭ შყარატი თოწაყიწყიშ ტურალდარ უკრაინა მინისტრლერ კაბინეტი ჭაულისყიშ ბეკიტილენ ელექტრ ჯენე ელექტრონდყი ჭაბდყიქარდაყი ჭეიბირ ჭაუიპტი ჯატარდყი პაიდალანუდაყი შექტეულერდი ტეხნიკალიკ რეგლამენტი ტალაპტარყიანა ჯენე ევროპალიკ პარლამენტ პენ ევროპალიკ ჭეწესტიწ 2002/95/EC დირექტივალარი ტალაპტარყიანა სეიქეს კელედი ჯენე ოლარყა სეიქეს ჭორფასყი, სყიანა, ალყი ვალენტი ქრომ, პოლიბრომბიფენილ მენ პოლიბრომდიფენილდი ეფირდიწ ეწ ჯოყარი კონცენტრაციასი 0,1%-დან, კადმიი 0,01%-დენ ასყაიდაყი.

დაყინდაუშყი-კესიპორყინიწ საპამენდჭმენტიწი ჯუიესი ISO 9001:2008 ხალიკარალიკ სტანდარტარ ტალაპტარყიანა სყი კელედი ჯენე TIC (TUV International Certification, Германия), P MEMST (Ресей), უკრსეპრო (უკრაინა) ჯუიელერინდე სერტიფიკატალანი.

თოწაყიწყიშ ჭაბდყიწყი ტურყილყიშ ონი კეპტეგენ ჭყილდარ ბოყი ოწაყი, ეშ კყინდყიწყი პაიდალანუყა მუმიწიკ ბერედი, დეგენმენ ბიზ სიზგე ონი ნუწყაუიკენ ტანყსუყა შამაღლი უაყიწ ჭუმსაუიწყიშ ოწენიმიწ. ჭაბდყიწყი სენიმიდი ჯენე პაიდაღლი ჭუმყიშ ონი დურყი პაიდაღლანუყა, ჭაუიპსიზდიკ ტალაპტარყიანიწ საჭტალუიანა ჯენე ოსყი ნუწყაუიკყა მამუწინდალყი ოყირანი ერეჭლერდიწ ორყინდაღლუიანა ტეუელდი.

1 ჭაღლი ნუწყაუღარ

1.1 DM 155, DM 156, DM 158, DM 161 ტურმყიშტყი ელექტრ მუზდატყიშტარი აზყ-ტუიკტი მუზდატუყა ჯენე ოლარდყი სოღ კყინდე საჭტაუყა, ას მუზდარყინ დაყიდაუყა არნალანი.

თოწაყიწყიშ პრიბორლარ კიკტირმელი, სოღ სებეპტი ოლარდყი შაკაფყა ორნალასტყი რუყა, ჭაბყრყადა არნაყი ორყინა ნე სოგანი უწყას ჭერე კოყიგა ბოღადყი. თოწაყიწყიშტა R600a ჭლადაგენტი პაიდაღლანყიღადყი.

1.2 თოწაყიწყიშ პრიბორ 50 გყი კერნეუი (220±33) В ауыспалყი თოგყი ბარ ელექტრ ჭელისყიშ ჭუმყი ისტეიდი ჯენე საღყსტყრმალყი ლღაღდყიღყი 70 % არტყი ემეს, თოწაყიწყიშ ტურალდყი ჭაღაღყასყინდა კერსეტილენ კლიმატტყიკ კლასყა სეიქეს აუა ტემპერატურასყი ბარ ას უიდე ორნატუყა არნალანი. ჭაღაღყა პრიბორდყიწ იშკი ბუიყრ ჭაბყრყასყიწ თემენინდე ორნალასანი. N კლიმატტყიკ კლასს უწინ აუა ტემპერატურასყი პღუს 16-დან პღუს 32 °C დეყინგი, ST კლასყი უწინ პღუს 16-დან პღუს 38 °C დეყინგი, T კლასყი უწინ პღუს 16-დან პღუს 43 °C დეყინგი ტემპერატურანი ჭყარაიდაყი.

1.3 თოწაყიწყიშ ჭაბდყიწყი ტურყილყიშ უნემი ჭეტიღირიღი ოყირადყი, სონდყიწანი ოსყი ნუწყაუიკყა ჭარასტყი რღმანი ჭეიბირ ოგშელეკტერდიწ ბოღუი მუმიწი.

2 ტეხნიკალიკ მღლიმეტტერ

1-კესტე – ტეხნიკალიკ მღლიმეტტერ

კერსეტკიშტერ	DM 155	DM 156	DM 158	DM 161
მუზდატყიშტყი ჭაღლი (ბრუტო) კღემი, დმ ³	210	101	256	139
მუზდატყიშტყი პაიდაღლი ბღლიმი, დმ ³	152	67	210	106
მუზდატყიშტყაყი საჭტაუ ტერტიბინიწ ტემპერატურასყი, °C, ჯოყარი ემეს	-18	-18	-18	-18
აყინაღადაყი აუა ტემპერატურა 25 °C ბოღყი, აღ მუზდატყიშ იშინდეგი ტემპერატურა მინუს 18 °C ბოღანი ჭაღდადაყი ტეუიკტიკ ელექტრ ენერჯიასყიწი შყიგყი, кВт.ჯაგ	0,630	0,480	0,732	0,549

10 შესაძლებელი გაუმართაობა და მათი აღმოფხვრის მეთოდები

10.1 შესაძლებელი გაუმართაობა და მათი აღმოფხვრის მეთოდები მოცემულია ცხრილში 4.

ყურადღება! გაუმართაობის აღმოსაფხვრელი საშუალების დაწყების წინ გამორთეთ მაგივარი ელექტროქსელიდან!

ცხრილი 4 - შესაძლებელი გაუმართაობა და მათი აღმოფხვრის მეთოდები

გაუმართაობა, მათი გარეგანი გამოვლენა, დამატებითი ნიშნები	აღმართური მიზეზი	აღმოფხვრის მეთოდი
ელექტროქსელში ჩართული მაგივარი არ მუშაობს	ელექტროქსელში დენის არარსებობა. არ არის კონტაქტი ელექტროსადენის როზეტში ჩამრთველთან.	შეამოწმეთ როზეტში ძაბვა უზრუნველყავით კონტაქტი ელექტროსადენის როზეტში ჩამრთველთან.
მაღალი ხმაური	არასწორად დგას მაგივარი, მისი მილები ეხებიან კორპუსს ან ერთმანეთს	დააყენეთ მაგივარი ამ სახელმძღვანელოში მოყვანილი მითითებების შესაბამისად (ნახ. პუნქტი 5.5). უნდა აღმოფხვრათ მილების შეხება კორპუსთან ან ერთმანეთთან ისე, რომ არ დაზიანდეს მილები და მათი იზოლაცია
კარის გაღებისას სპეციფიკური ხმა, კარის მიმედ გაღება	კარზე არსებული რეზინის იზოლაცია ეკვრება მაგივრის ზედაპირს	გაწმინდეთ კარზე არსებული რეზინის იზოლაცია და მაგივრის ზედაპირი თბილი საპნის ხაფიფით და გაამშრალეთ რბილი ნაჭრით
საყინულეში წარმოიშობა სუნის	საყინულის არარეგულარული გაწმენდა. საყინულის დიდი ხნის განმავლობაში გამორთულ მდგომარეობაში, დახურული კარებით დატოვება. საყინულეში ძველი პროდუქტების შენახვა.	გულმოდგინედ გაწმინდეთ და გაანიავეთ საყინულე (ნახეთ პუნქტი 7.4)

დაზიანება.

არ დაუშვათ მაგივრის უკანა კედლის, სადაც გადის ელექტროდენი, დანესტიანება.

4.6 არა ნაკლებ ერთხელ წელიწადში რბილი ფუნჯით ან მტვერსასრუტით მტვერისაგან გაწმინდეთ მაგივრის უკანა კედელზე განთავსებული კონსტრუქციის ელემენტები, ამ დროს მაგივარი გამორთული უნდა იყოს ელექტროლი კვების ქსელიდან.

4.7 **ყურადღება!** სახანძრო უსაფრთხოებიდან გამომდინარე:

- არ ჩართოთ მაგივარი ელექტროქსელში, თუკი წესრიგში არ გაქვთ ელექტროდენის გადატვირთვის საწინააღმდეგო დაცვის სისტემა;
- არ გამოიყენოთ დამატებითი დენის დამაგრებელი ელემენტები, როზეტები და გადამრთველები;
- ელექტროსადენები არ შეავლევიან იმ პირებს, რომლებსაც არ გააჩნიათ შესაბამისი ნებართვა (ლიცენზია).

4.8 **ყურადღება! საბავშვო დანადგარის საშუალო ვადის გასვლის შემდეგ** (ნახ. სერვისის წიგნი, საგარანტიო ვალდებულებები) აუცილებელია შესაბამის სერვისცენტრიდან სპეციალისტის გამოძახება, რომელიც მოგვცემთ დასკვნას ხელსაწყოთა შემდგომი ექსპლუატაციის გაგრძელების შესახებ და აუცილებლად გამოცვლის ყველა ელექტროსადენს. წინააღმდეგ შემთხვევაში თქვენ საფრთხის შეუქმნით თქვენს თავს და თქვენს გარემომყოფთ.

4.9 მაგივარში გამოიყენება გამაციებელი გაზი **R 600a** - ბუნებრივი გაზი, რომელიც უსაფრთხოა გარემოსათვის, მაგრამ ადვილად აალებადია, ამიტომაც საჭიროა დამატებითი უსაფრთხოების წესების დაცვა:

ყურადღება! არ დაფაროთ მაგივრის უკანა კედლის სავენტილაციო არე. **ყურადღება!** გალღობის პროცესის დასაწყობლად არ გამოიყენოთ მექანიკური და სხვა ხელსაწყოები, გარდა მწარმოებლის მიერ რეკომენდირებული ხელსაწყოებისა.

ყურადღება! არ დააზიანოთ გამაციებელი კონტურები.

ყურადღება! არ გამოიყენოთ ის ელექტროხელსაწყოები პროდუქტების შესაწავ განყოფილებებში, თუ ისინი განსხვავდებიან იმ ტიპის ხელსაწყოებისაგან, რომლებიც რეკომენდირებულია მწარმოებლის მიერ.

ყურადღება! სამაცივრე სისტემის ჰერმეტიზაციის დარღვევისას კარგად გაანიავეთ ოთახი და არ გამოიყენოთ ღია ცეცხლი.

4.10 **ყურადღება!** მოცემული ხელსაწყო არ არის განკუთვნილი იმ პირთათვის (ბავშვების ჩათვლით) რომელთაც აქვთ ფიზიკური, ნერვული ან ფსიქიკური გადახრები ან შესაბამისი გამოცდილებისა და ცოდნის ნაკლებობა, გარდა იმ გამონაკლისისა, როცა ამ პირებს მეურვეობენ ან უწყვეტ შესაბამის ინსტრუქტაჟს.

აუცილებელია არ დაუშვათ ბავშვების თამაში ხელსაწყოთა.

- 4.11 **გამორთეთ** მაგივარი როზეტიდან როდესაც:
- მის ქვემოთ წმენდთ იატაკს ან გადაადგილებთ მას;
 - წმენდთ მის შიდა და გარე ზედაპირს, ალღობთ;
 - ელექტროქსელში ძაბვის გამორთვისას;
 - მაგივრის გაუმართაობის აღკვეთისას;
 - დიდი ხნის განმავლობაში სახლიდან გასვლისას.

4.12 თუ თქვენ გადაწყვიტეთ, რომ არ გამოიყენებთ ამ მაგივარს, საჭიროა მისი უტილიზაცია. მაგივრის ელექტროსადენი ამორთეთ ქსელიდან და მოაჭერით მას. არ დააზიანოთ მისი მილები. მისი უტილიზაცია უნდა მოახდინოს სპეციალისტმა. უტილიზაციის შესახებ უფრო დაწვრილებით ინფორმაციისათვის უნდა მიმართოთ მართვის ადგილობრივ ორგანოებს, უტილიზაციის სამსახურს ან იმ მაღაზიას, სადაც ეს ნითი გაქვთ შექმნილი.

5 დაყენების თანამიმდევრობა და მისი მუშაობის დაწყება

5.1 მაგივარს და მის კომპლექტაციას მოამძვრეთ შესაფუთი მასალა. თუ მაგივარი დაკომპლექტებულია მინის თაროებით, მას შემთხვევაში ტრანსპორტირებისათვის აუცილებელია პოლიეთილენის დამცავი მასალა.

5.2 გაწმინდეთ ხელსაწყო თბილი წყლით: გარე ნაწილი - საპნის სარეცხი საშუალებით, შიდა ნაწილი - საკვები სოდის ხსნარით. გაწმინდეთ მშრალი, რბილი ნაჭრით და კარგად გაანიავეთ.

არ დაუშვათ მაგივრის გაწმენდა ახრახული პასტით და იმ საწმენდი საშუალებებით, რომლებიც შეიცავენ მჟავას და გამოსნელებ ნივთიერებებს.

5.3 ორისაბჯენი 2 დაამაგრეთ მაგივრის უკანა კედელზე, რომელთა საშუალებითაც რეგულირდება ოთახის კედლიდან მაგივრის უკანა კედლის მდებარეობა (ნახაზი 5.2).

ყურადღება! მანძილი ოთახის კედლიდან მაგივრის უკანა კედლამდე არ უნდა იყოს 20 მმ-ზე ნაკლები.

5.4 განსაზღვრეთ მაგივრის დაყენების ადგილი. არ დააყენოთ იგი სითბოს გამომცემ წყაროსთან, ნესტიან ადგილზე და იქ, სადაც უხად ხვდება მზის სხივები.

კარადაში, კედელში, წინასწარ მომზადებულ ნიშში ან მათ მაგვარ ადგილებში მაგივრის ჩაშენებისას უნდა გაითვალისწინოთ: სიღრმე არა ნაკლებ 50 მმ-ით მეტი უნდა იყოს მაგივრის გაბარიტულ სიღრმეზე, სიგანე - არანაკლებ 6 მმ-სა, ხოლო სიმაღლე - არანაკლებ 4 მმ-სა.

ყურადღება! დანადგარის გარემო უნდა უზრუნველყოს ჰაერის თავისუფალი ცირკულაცია (ნახაზი 5.4). არ დახუროთ ჰაერის სამომართო ჰორიზონტი.

5.5 მაცივარ-დანადგარი უნდა გაასწოროთ ჰორიზონტალურად. ეს მიიღწევა წინა სარეგულირებელი ფეხების მეშვეობით, იმ შემთხვევაშიც, როდესაც იატაკი არასწორია.

5.6 B.1 ნახაზის მიხედვით დააყენეთ მაკომპლექტებული ნაწარმი.
5.7 **სამაცივარ დანადგარი, რომელიც იმყოფება სიცივეში, უნდა ჩართოს ოთახის ტემპერატურაზე ყოფნისას არანაკლებ 8 საათის შემდეგ.**

5.8 თქვენი ხელსაწყოების აქვს კარის მარჯვნივ გაღების მიმართულება. კონსტრუქცია საშუალებას იძლევა, თუ თქვენთვის უფრო მოსახერხებელია, კარების გაღების მიმართულება შეიცვალოს პირიქით, მარცხნივ. ამის გაკეთება შეუძლია სერვისცენტრის თანამშრომელს (მომხმარებლის ხარჯით).

6 მუშაობის თანამიმდევრობა

6.1 ტემპერატურის დატვირთვით (პოზიცია 10 ნახაზებზე B.1 და B.3), იმისათვის რომ ხმარებისათვის იყოს უფრო მოსახერხებელი, გამოტანილია გარეთ და მოთავსებულია მაცივრის ზედა ნაწილში.

6.2 მთავრით მაცივარი ელექტროსადენით ელექტროქსელში, ამ დროს ტემპერატურის დატვირთვით (ნახაზი B.3), უნდა იყოს მდგომარეობაში „გამორთულია“ „выключено“ (Ⓚ).

6.3 ტემპერატურის დატვირთვით სახელურების მოტრიალებით (ორივე კამერაში ან ერთ-ერთში) საათის ისრის მიმართულებით ჩართვება მაცივრის ორივე კამერა ან შესაბამისი კამერა, რომლის დატვირთვით სახელურებიც მოაბრუნეთ, ამ დროს უნდა გაისმას მცირე ხმა. შესაბამისი სამაცივრე აგრეგატის ჩართვის ან გამორთვის დროს, გაისმის მცირე ხმაური.

ყურადღება! მაცივრის ხელმეორედ ჩართვა შესაძლებელია მისი გამორთვიდან მხოლოდ 3-4 წუთის შემდეგ.

ყურადღება! მაცივრის ელექტროქსელში პირველად ჩართვისას ან მისი დიდი ხნით გამორთვის შემდეგ მასში პროდუქტების ჩადების წინ ჩართეთ ის და ამუშავეთ არანაკლებ 3 საათისა, ამ დროს ტემპერატურის დატვირთვით სახელურის დააყენეთ უკიდურეს მარჯვენა მდგომარეობაში (●●●).

6.4 დატვირთვით მუშაობით ხდება მაცივარში ტემპერატურის რეგულირება. ტემპერატურის დაწევა ხდება საათის ისრის მიმართულებით უკიდურესი მარცხენა მდგომარეობიდან უკიდურეს მარჯვენა მდგომარეობამდე. ამის შემდეგ კამერებში ტემპერატურა ავტომატურად ნარჩუნდება. კამერების შიგნით ტემპერატურა დაეკვიდრება აგრეთვე გარემოს ტემპერატურაზე, კარების გაღების სიხშირეზე და შესაბამის პროდუქტების რაოდენობაზე.

პროდუქტების გასაყინად დააყენეთ სამუშაო ტემპერატურის დატვირთვით სახელურის მდგომარეობაში გაყინვის რეჟიმში SUPER (❄️). გაყინვის პროცესის დასრულებისას აუცილებელია ტემპერატურის დატვირთვით დააყენებთ შენახვის სახელური მდგომარეობაში (●, ●●, ●●●).

შენიშვნა - ხელსაწყოს წინა ნაწილში, შიდა კარადის პერიმეტრზე განთავსებულია გათბობის სისტემა, რაც ეწინააღმდეგება საყინულის მეტალის კოროპუსზე ნესტის წარმოქმნას. გარემოს ტემპერატურის მნიშვნელოვნად აწევს შემთხვევაში (მეტე, ვიდრე მითითებულია პუნქტში 1.2) ყურადღებით გაეცანით მაცივარ-დანადგარის დაყენების პირობებს (პუნქტი 5.4) და მაცივრის უკანა კედელთან უზრუნველყავით ჰაერის თავისუფალი მოძრაობა.

6.5 ყურადღება! სითხეები და გაზები, რომლებიც ცირკულირებენ მაცივრის გამაცივებელ სისტემებში გამოსვლამდე გარკვეულ ხმებს როგორც კომპრესორის მუშაობისას, ასევე მისი გამორთვის შემდეგ, არ შემფოთდეთ. ეს სავსებით ნორმალური მოვლენაა. თუ ვერ ახერხებთ ახლადდაკეტილი კარების თავიდან გაღებას, უნდა მოიცადოთ 2-3 წუთი, სანამ წნევა დანადგარის შიგნით არ გაუტოლდება გარემოს წნევას და ამის შემდეგ გააღებთ კარებს.

6.6 საყინულეში პროდუქტების ჩადებისას დაიცავით შემდეგი წესები:
- ამართლებლის ზედაპირზე არ უნდა მოხვდეს სუფრის მარილი;
- საყინულეში არ შეინახოთ სითხე მინის ჭურჭლით.

6.7 საყინულეში მოხერხებული ხმარებისათვის გათვალისწინებულია გამოსაწევი კალათები 4 და 5, ასევე ჭურჭელი კენკრისათვის 3 (ნახაზი B.1), რომელშიც შესაძლებელია მცირე ზომის ბოსტნეულისა და ხილის გაყინვა.

გასაყინად გათვალისწინებული პროდუქტები დაალაგეთ ამართლებლის თაროებზე 2 და გააღეთ ფარდა 1 (ნახაზი B.1) და განათავსეთ ისე, რომ მათ დაიკავონ რაც შეიძლება მეტი ფართი.

ყურადღება! ფარდა ადვილად იწევა, თუ მას ჯერ ოდნავ მალა აწევთ და შემდეგ გამოიწეოთ ჩვენსკენ. ფარდის გახსნას მალა არ დაატანოთ, რათა ის არ დაზიანდეს.

რეკომენდირებულია MK-ში პროდუქტის შემდგომი პორციის ჩადება 24 საათის შემდეგ. ადრე გაყინული პროდუქტები განალაგეთ ქვედა კალათებში.

6.8 პროდუქტის მაქსიმალური რაოდენობა (გაყინვის სიძლიერე), რაც შესაძლებელია 24 საათის განმავლობაში 25°C გარემო ტემპერატურისას, მოყვანილია ცხრილში 1. ამ ნორმის გადაცილება იწვევს გაყინვის დროის ზრდას და ეფექტურობის შემცირებას.

შენიშვნა - გაყინვის რეჟიმში MK-ს კომპრესორი მუშაობს შეუჩერებლად, ხოლო შენახვის რეჟიმში - ციკლურად. გაყინვის რეჟიმში MK-ს კომპრესორის მაქსიმალური სამუშაო დრო 24 საათს არ აღემატება.

6.9 საკვები ყინულის დასამზადებლად შეავსეთ ფორმა 6 (ნახაზი B.1) და ჩადგით MK-ში. MK-დან ახლადამოღებული ნაყინი ან ყინულის ნაჭრები უცებ არ მიიღოთ, რადგან ამან შეიძლება გამოიწვიოს პირის ღრუს მოყინვა.

6.10 დაიცავით მალაზიში ნაყიდი გაყინული პროდუქტების შენახვის ვადა (შენახვის ვადა მითითებულია მათ შეფუთვაზე).

- MK-ში სახლის პირობებში გაყინული პროდუქტების შენახვის რეკომენდირებული ვადებია:
 - ცხიმინი და დამარილებული პროდუქტებისათვის - სამ თვემდე;
 - კულინარიულად დამუშავებული და მცირე ცხიმინი პროდუქტებისათვის - ექვს თვემდე;
 - სამარხო პროდუქტებისათვის - ერთ წლამდე.
- ქსელში დენის გათიშვისას უფრო დიდი ხნით, ვიდრე ეს მითითებულია ცხრილში, უნდა ამოიღოთ გალღობილი პროდუქტი და გამოიყენოთ ის საჭმელში, ან სითბურად უნდა დაამუშაოთ და თავიდან უნდა გაყინოთ.

7 მაცივარ-დანადგარის მოვლა

7.1 საყინულეში მცირე რაოდენობის თოვლისმაგვარი მასის წარმოშობისას შესაძლებელია მისი მოშორება გალღობის პროცესის გარეშე.

ამ ყინულის ფენის მოსაშორებლად აკრძალულია ზასრი მეტალური საგნების ხმარება!

7.2 თუკი წარმოიშვა 5 მმ-ზე მეტი ყინულის ფენა (განისახვდება ვიზუალურად), მაცივარი უნდა გამოირთოს და ეს ფენა უნდა გადნეს.

სამაცივრე განყოფილების გალღობა უნდა დაამთხვოთ იმ დროს, როდესაც მასში ცოტაა პროდუქტი და გეგმათ მის მთლიან გაწმენდას.

გალღობა ჩაატარეთ შემდეგი თანამიმდევრობით:
- გამორთეთ იგი ელექტროქსელიდან;

- ამოიღეთ MK-დან პროდუქტებიანი კალათები 4,5 (ნახაზი B.1) და ჭურჭელი 3, პროდუქტები შეახვიეთ ქაღალდში და დადეთ ცივ ადგილზე;

- MK-ს კარი დატოვეთ ღია, ფარდა 1 გააღეთ და დატოვეთ ჰორიზონტალურ მდგომარეობაში. გალღობის დროის შემცირება შესაძლებელია, თუკი სამაცივრე განყოფილებაში ფრთხილად ჩავდებთ ჭურჭელს 60 - 70°C წყლით.

7.3 გალღობის დასრულების შემდეგ ღრუბლით (გუბკა) ამოაშრეთ მასში არსებული წყალი და გაწმინდეთ იგი რბილი ხელსახოცი (პუნქტი 5.2).

სამაცივრე განყოფილების გალღობა რეკომენდირებულია 5-6 თვეში ერთხელ პროფილაქტიკის მიზნით.

შენიშვნა - კალათების 4 და 5 (ნახაზი B.1) ამოსაღებად ის უნდა გამოიწიოს ბოლომდე წინ და უნდა ავიწიოთ წინა ნაწილი. კალათების ძირს დაგდების აღმოფხვრის მიზნით მათზე გათვალისწინებულია ფიქსატორები.

7.4 მაცივრის დიდი ხნით გამორთვის შემთხვევაში საჭიროა განახორციელოთ მისი გალღობა და კარები დატოვეთ ოდნავ ღია, რათა თავიდან აიცილოთ მასში არასასურველი სუნის.

8 შენახვისა და ტრანსპორტირების წესები

8.1 მაცივარ-დანადგარი შეინახეთ შეფუთულ მდგომარეობაში, ბუნებრივი ვენტილაციის ჩაკეტილი სივრცეში, ფარდებითი ტენიანობა არ უნდა აღემატებოდეს 70 %-ს.

8.2 მისი ტრანსპორტირება უნდა მოხდეს ვერტიკალურ მდგომარეობაში და ის ტრანსპორტში უნდა იყოს კარგად დამაგრებული.

8.3 დატვირთვა-გადმოტვირთვისას გამოიჩინეთ სიფრთხილე, რათა ხელსაწყო არ მიიღოს რაიმე სახის დარტყმა.

9 ტექნიკური მომსახურება

9.1 სამაცივრე ხელსაწყოები უზრუნველყოფილია საგარანტიო და ტექნიკური მომსახურებით.

9.2 გაუმართაობის გამოვლენისას, რომლებიც არ აღმოფხვრება ამ სახელმძღვანელოს მე-10 ნაწილში მოცემული პუნქტების მიხედვით, უნდა მიმართოთ იმ სავაჭრო ორგანიზაციას, სადაც შეიძინეთ მაცივარი ან შესაბამის სერვისცენტრს.

9.3 უკრაინის საგადასახადო კოდექსის 140-ე მუხლის შესაბამისად –“მომხმარებლისათვის საგარანტიო ნივთის შეცვლა ან მომსახურება“ მომხმარებელი წარმოადგენს საგარანტიო ტალონს და თავის მონაცემებს (სერვისის წიგნი - ფორმები 3 და 4).

9.4 **ყურადღება!** საგარანტიო რემონტისა და ტექნიკური მომსახურების ერთჯერადი ჩატარებისას ამოიხვევთ მხოლოდ ერთი ტალონი.

9.5 **ყურადღება!** ფუჭი გამოძახებისას მომხმარებელი იხდის შესაბამის თანხას.

თუკი გამოძახების მიზეზია მომხმარებლის მიერ არასწორად დაყენებული ხელსაწყო ან მისი არასწორი ექსპლუატაცია (ნახ. პუნქტი 1.2), მაშინ შესრულებული სამუშაო უნდა იქნას მომხმარებლის მიერ ანაზღაურებული შესაბამისი სერვისცენტრის პრეისკურანტის მიხედვით.